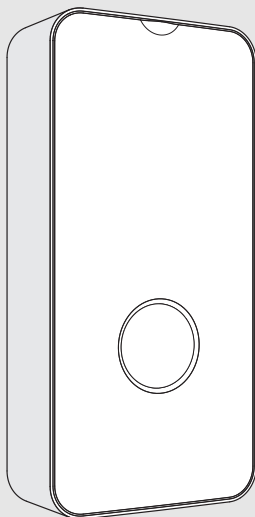


Tronic 5000

TR5001 11/13 ESOB | TR5001 15/18/21 ESOB | TR5001 21/24/27 ESOB

| | | | |
|--------------|--|--|----|
| de | Elektro-Durchlauferhitzer | Installations- und Bedienungsanleitung | 2 |
| fr | Chauffe-eau électrique | Notice d'installation et d'utilisation | 19 |
| nl | Elektrische geiser | Montage- en gebruiksinstructie | 36 |
| nl-BE | Elektrische geiser (doorstroomtoestel) | Installatie- en bedieningshandleiding | 54 |



Inhoudsopgave

| | |
|--|-----------|
| 1 Toelichting bij de symbolen en veiligheidsinstructies | 37 |
| 1.1 Toelichting op de symbolen | 37 |
| 1.2 Algemene veiligheidsinstructies | 37 |
| 2 Normen, voorschriften en richtlijnen | 38 |
| 3 Gegevens betreffende het toestel | 39 |
| 3.1 Conformiteitsverklaring | 39 |
| 3.2 Gebruik volgens de bepalingen van de geldende richtlijnen | 39 |
| 3.3 Toebehoren | 39 |
| 3.4 Toestelaccessories | 39 |
| 3.5 Toestelontwerp | 39 |
| 3.6 Transport en opslag | 39 |
| 4 Gebruiksaanwijzing | 40 |
| 4.1 Bedieningspaneel | 40 |
| 4.2 Voor de inbedrijfname van het toestel | 40 |
| 4.3 Toestel in-/uitschakelen | 40 |
| 4.3.1 LED-statusindicatie | 40 |
| 4.4 Temperatuurregelaar | 40 |
| 4.4.1 Bedrijfsmodi | 41 |
| 4.4.2 Minimum- en maximumtemperatuur | 41 |
| 4.4.3 Wintermodus | 41 |
| 4.5 Voorverwarmd water (ondersteuning door zonnestelsysteem) | 41 |
| 4.6 Opstarten na een stroomstoring | 41 |
| 4.7 Opstarten na een storing in de watertoevoer | 42 |
| 4.8 Reiniging | 42 |
| 4.9 Connectiviteit | 42 |
| 4.10 Het wifi-toestel herstarten (alleen als het verband heeft met de app) | 42 |
| 4.11 Servicedienst | 42 |
| 5 Installatie (enkel door een erkend installateur) | 42 |
| 5.1 Belangrijke opmerkingen | 42 |
| 5.2 Installatieplaats kiezen | 43 |
| 5.3 Het toestel uitpakken en de afdekking verwijderen | 44 |
| 5.4 Wateraansluiting | 44 |
| 5.5 Het toestel aan de muur monteren | 44 |
| 5.6 Elektrische installatie van het toestel | 45 |
| 5.7 Montage van het hydraulische blok | 45 |
| 5.8 De lucht moet uit het toestel worden geperst | 45 |
| 5.9 Toestelconfiguratie | 45 |
| 5.9.1 Het vermogensniveau configureren | 46 |
| 5.9.2 Maximumtemperatuur instellen | 46 |
| 5.9.3 Een prioriteitsrelais configureren en installeren | 47 |
| 6 Elektrische aansluiting (alleen erkend installateur) | 48 |
| 6.1 Elektrische aansluiting | 48 |
| 6.2 De afdekklaaf van het toestel monteren | 48 |
| 7 Inbedrijfname van het toestel | 49 |
| 7.1 Eerste inbedrijfstelling van het toestel | 49 |
| 7.2 De doorstroombegrenzer verwijderen/vervangen | 49 |
| 8 Onderhoud (enkel door een erkend installateur) | 49 |
| 9 Problemen | 50 |
| 10 Technische gegevens | 51 |
| 10.1 Technische gegevens: | 51 |
| 10.2 Productkenmerken voor energieverbruik | 52 |
| 11 Milieubescherming en afvalverwerking | 53 |
| 12 Informatie inzake gegevensbescherming | 53 |


1 Toelichting bij de symbolen en veiligheidsinstructies

1.1 Toelichting op de symbolen


Waarschuwingen

Bij waarschuwingen geven signaalwoorden de soort en de ernst van de gevolgen aan indien de maatregelen ter voorkoming van het gevaar niet worden opgevolgd.

De volgende signaalwoorden zijn vastgelegd en kunnen in dit document worden gebruikt:

 **GEVAAR**
GEVAAR betekent dat ernstig tot levensgevaarlijk lichamelijk letsel zal ontstaan.

 **WAARSCHUWING**
WAARSCHUWING betekent dat zwaar tot levensgevaarlijk lichamelijk letsel kan ontstaan.

 **VOORZICHTIG**
VOORZICHTIG betekent, dat licht tot middelzwaar lichamelijk letsel kan ontstaan.

OPMERKING
OPMERKING betekent dat materiële schade kan ontstaan.

Belangrijke informatie


Belangrijke informatie, zonder gevaar voor mens of materialen, wordt met het getoonde info-symbool gemarkeerd.

1.2 Algemene veiligheidsinstructies

Algemene beschrijving

Lees dit handboek aandachtig door en handel volgens de instructies.

- ▶ Lees en bewaar de gebruikershandboeken (toestel, enz.) vóór gebruik.
- ▶ Let op de veiligheids- en waarschuwingmeldingen.
- ▶ Houd de nationale en regionale voorschriften, technische regels en richtlijnen aan.
- ▶ Documenteer de uitgevoerde werkzaamheden.

Gebruiken zoals bedoeld

Het toestel is uitsluitend bedoeld voor particulier en huishoudelijk gebruik. Het toestel kan ook worden gebruikt in een niet-woonomgeving, zoals een kantoor, zolang het gebruik maar een huishoudelijk doel heeft. Elk ander gebruik dan als voorgescreven is niet toegestaan.

- ▶ Het toestel moet worden gebruikt en gemonteerd zoals omschreven in de tekst en de afbeeldingen. We aanvaarden geen aansprakelijkheid voor schade veroorzaakt door niet-naleving van de instructies in het handboek.
- ▶ Dit toestel mag worden gebruikt tot een maximale hoogte van 2.000 m boven zeeniveau.
- ▶ Het toestel moet worden geïnstalleerd in een ruimte die beschermd is tegen temperaturen onder nul.

 **WAARSCHUWING**
Gevaar door elektrische schokken!

Schakel bij een storing of waterlek in het toestel

- ▶ onmiddellijk de stroomtoevoer naar het toestel uit.
- ▶ onmiddellijk de koudwatertoevoer naar het toestel uit.

Montage

Deze installatiehandleiding is bedoeld voor installateurs die gespecialiseerd zijn in waterinstallaties, elektrische installaties en verwarmingstechniek. Alle instructies in de handboeken moeten worden opgevolgd. Het niet opvolgen van deze instructies kan materiële schade, lichamelijk letsel en de dood tot gevolg hebben.

- ▶ Lees de installatiehandleiding (warmtebron, warmteregeling enz.) vóór de montage (→ hoofdstuk 5).
- ▶ Voldoe aan de huidige wettelijke bepalingen van het land waarin het toestel wordt geïnstalleerd, en aan die van de plaatselijke energie- en waterbedrijven.
- ▶ Monteer het toestel in een koud-tapwatercircuit dat water bevat dat geschikt is voor menselijke consumptie (gesloten circuit).
- ▶ De inbouw mag uitsluitend worden uitgevoerd door een erkend installateur.
- ▶ Schakel altijd de stroom uit voordat u het toestel opent.
- ▶ Om gevaarlijke situaties te voorkomen mogen reparaties en onderhoud uitsluitend worden uitgevoerd door een bevoegd technicus.
- ▶ Het toestel is geschikt voor aansluiting op kunststofleidingen getest door DVGW.
- ▶ Dit toestel heeft beschermingsklasse en **moet** op raandaarde worden aangesloten.

- ▶ Het toestel moet via een permanente aansluiting met de elektrische installatie worden verbonden. **De doorsnede van de ader moet equivalent zijn aan het te installeren vermogen** (→ hoofdstuk 10).

**WAARSCHUWING****Gevaar door elektrische schokken!**

De geaarde leidingen van het toestel kunnen de indruk wekken dat het toestel geaard is.

- ▶ Het toestel moet met de randaardekabel worden verbonden.
- ▶ Om naleving van de relevante veiligheidsrichtlijnen te waarborgen, moet tijdens de installatie een alpolige uitschakelaar worden aangebracht, conform hoofdstuk 10. De contactopening moet ten minste 3 mm bedragen.
- ▶ Zorg ervoor dat de maximale en minimale ingangswaterdruk voldoet aan de door de fabrikant opgegeven waarde (→ hoofdstuk 10).
- ▶ Waterkranen en accessoires moeten zijn goedgekeurd voor gebruik met toestellen die in een gesloten circuit (onder druk) functioneren.
- ▶ De temperatuur van het koude water kan worden voorverwarmd tot een maximum van 55 °C.

**WAARSCHUWING****Gevaar voor brandwonden!**

- ▶ Als het toestel gebruik maakt van voorverwarmd water, kan de geselecteerde of begrensde temperatuur worden overschreden. Gebruik in een dergelijk geval een thermostaatkraan om de temperatuur van het voorverwarmde koude water te begrenzen.
- ▶ Volgens de norm EN60335-2-35 moet wanneer het toestel wordt gebruikt om water naar de douche aan te voeren, de watertemperatuur op 55 °C worden begrensd (→ hoofdstuk 4.4).
- ▶ De gespecificeerde weerstandswaarde van het water mag niet lager zijn dan 1300 Ωcm. Vraag aan uw lokale waterleverancier om u de weerstandswaarde van het water te verstrekken.
- ▶ Het toestel is geschikt voor de aanvoer van water naar meerdere tappunten, waaronder een bad.
- ▶ **Zorg ervoor dat de elektrische aansluiting is losgekoppeld en dat de watertoevoer is afgesloten voordat het toestel wordt geïnstalleerd.**
- ▶ **Bereid de wateraansluitingen voor voordat u de elektrische aansluitingen voorbereidt.**

- ▶ Maak uitsluitend de openingen op de achterzijde van het toestel die vereist zijn voor de montage ervan. Als het een nieuwe installatie is, moeten ongebruikte boringen worden afgedicht om waterdichtheid te waarborgen.
- ▶ Onder spanning staande delen mogen na de montage niet bereikbaar zijn.
- ▶ Gebruik geen schurende of bijtende reinigingsmiddelen of reinigingsmiddelen op alcoholbasis.
- ▶ Gebruik geen stoomreinigingsapparatuur.

⚠ Onderhoud

- ▶ Onderhoud mag uitsluitend worden uitgevoerd door een erkend installateur.
- ▶ Koppel het toestel los van het stroomnet alvorens onderhoudswerkzaamheden uit te voeren.
- ▶ De gebruiker is verantwoordelijk voor de veiligheid en milieu vriendelijkheid van de montage en/of het onderhoud.
- ▶ Er mogen uitsluitend originele onderdelen worden gebruikt.

⚠ Veiligheid van toestellen met een elektrische aansluiting voor huishoudelijk gebruik en een soortgelijk doel

Om gevaar veroorzaakt door elektrische toestellen te voorkomen, overeenkomstig EN 60335-2-35, geldt de volgende beschrijvingstekst:

“Deze installatie kan worden gebruikt door kinderen vanaf 3 jaar oud en door mensen met beperkte fysieke, sensorische of mentale vaardigheden of gebrek aan ervaring en kennis, indien ze onder toezicht staan of instructies hebben gekregen over het veilige gebruik van de installatie, en ze de gevaren ervan begrijpen. Kinderen mogen niet met het toestel spelen. Reiniging en onderhoud door de gebruiker mag niet zonder toezicht door kinderen worden uitgevoerd.”

“Wanneer de hoofdtoevoering is beschadigd, moet deze door de fabrikant, diens personeel van de servicedienst of een vergelijkbaar gekwalificeerde persoon worden vervangen, om gevaaren te vermijden.”

2 Normen, voorschriften en richtlijnen


Houd u bij de installatie en het gebruik aan de volgende voorschriften en normen:

- Bepalingen betreffende de elektrische installatie en de aansluiting op het elektrische net
- Bepalingen betreffende de elektrische installatie en de aansluiting op het digitale en draadloze net
- Nationale normen en voorschriften

3 Gegevens betreffende het toestel

3.1 Conformiteitsverklaring

Dit product voldoet qua constructie en werking aan de Europese en nationale vereisten.

 Met de CE-markering wordt de conformiteit van het product met alle toepasbare EU-voorschriften bevestigd, welke samenhangen met het aanbrengen van deze markering.

De volledige tekst van de conformiteitsverklaring is via internet beschikbaar: www.nefit-bosch.nl.

3.2 Gebruik volgens de bepalingen van de geldende richtlijnen

Het toestel is ontwikkeld voor het opwarmen en opslaan van drinkwater. Volg alle landspecifieke voorschriften, richtlijnen en normen voor drinkwater op.

Het toestel mag uitsluitend worden geïnstalleerd in een omsloten omgeving.

Al het andere gebruik is niet conform de voorschriften. De fabrikant aanvaardt geen verantwoordelijkheid voor schade die het gevolg is van ondeugdelijk gebruik.

3.3 Toebehoren

- Afsluiter
- Aansluitnippel ½" (2x)
- Schroeven (4x)
- Pluggen (4x)
- Sluiteringen (4x)
- Volumestroombegrenzer
- Draadbruggen (2x)
- Bevestigingsmateriaal
- Documentenset voor het toestel

3.4 Toestelaccessories

Raadpleeg de toestelcatalogus voor meer informatie over accessoires die verkrijgbaar zijn bij dit toestel.

3.5 Toestelontwerp

Legenda bij afbeelding 4:

- [1] Wifi-accessoire (accessoire niet meegeleverd met het toestel)
- [2] Wifi-pairing-toets en -LED
- [3] Draadbruggen (toestelconfiguratie)
- [4] Toets "Restart"
- [5] Flowsensor
- [6] Waterfilter en volumestroombegrenzer
- [7] Ingang korte stroomkabel
- [8] Koudwaterinlaat ½"
- [9] Warmwateruitgang ½"
- [10] Onderste stroomkabeldoorvoer
- [11] Aansluitklemmen
- [12] Temperatuursensoren
- [13] Verwarmingsweerstand
- [14] Bovenste stroomkabeldoorvoer
- [15] Wandinbouwpunt toestel

3.6 Transport en opslag

Het toestel moet worden getransporteerd en opgeslagen op een droge, vorstvrije locatie.

Laat bij hantering,

- ▶ het toestel niet vallen.
- ▶ Het toestel moet in de originele verpakking worden getransporteerd; voor het transport moet een geschikt transportmiddel worden gebruikt.
- ▶ Het toestel mag uitsluitend op de installatieplaats uit de originele verpakking worden gehaald.

4 Gebruiksaanwijzing

Lees de gedetailleerde veiligheidsopmerkingen aan het begin van dit handboek en volg ze op!



Het toestel verwarmt het water terwijl het erbinnen circuleert.

4.1 Bedieningspaneel

Legenda bij afbeelding 5:

- [1] Bedrijfstoestands-LED
- [2] Bedrijfsmodus Bad
- [3] Bedrijfsmodus Vaatwassen
- [4] Maximumtemperatuur
- [5] Draaischakelaar voor het selecteren van de temperatuur / bedrijfsmodi
- [6] Minimumtemperatuur
- [7] Bedrijfsmodus Handen wassen
- [8] Bedrijfsmodus Douche

4.2 Voor de inbedrijfname van het toestel



VOORZICHTIG

Risico door elektrische schok!

- De eerste inbedrijfstelling van het toestel moet worden uitgevoerd door een gekwalificeerd specialist die de opdrachtgever voorziet van alle informatie die nodig is voor het correct functioneren.

OPMERKING

Risico van schade aan het toestel!

- Schakel het toestel nooit in als er geen water is. Hierdoor zou de verwarmingsweerstand kunnen beschadigen.

4.3 Toestel in-/uitschakelen

Inschakelen

- Draai een warmwaterkraan open.
Het toestel schakelt in. Het water warmt op terwijl het door het toestel circuleert.

Uitschakelen

- Draai de warmwaterkraan dicht.

4.3.1 LED-statusindicatie

| Led | Toestelstatus |
|--|---|
| Uit | Toestel uitgeschakeld |
| Witte LED | Toestel ingeschakeld |
| Witte LED knippert (1x per seconde) | Het toestel bereikt de ingestelde temperatuur niet. Het toestel heeft de vermogensgrenswaarde bereikt (→ hoofdstuk 9). |
| Witte LED knippert (2x per seconde) | Modus automatisch ontluften actief. |
| Rode LED | Storing in het toestel (→ hoofdstuk 9). |
| Witte LED knippert 4x | De waterinlaattemperatuur is hoger dan de temperatuur die op het toestel is geselecteerd (zonnestelsysteem). Het toestel warmt niet op. |
| Witte LED knippert (1x per 4 seconden) | Vakantiemodus actief (alleen mogelijk via de APP). Het toestel verwarmt het water niet. |

Tabel 1

4.4 Temperatuurregelaar

Dit toestel heeft een temperatuurbereik voor warm water van 20 °C (minimum) tot 60 °C (maximum).

Om binnen dit bereik een warmwatertemperatuur te selecteren, doet u het volgende:

- Gebruik de draaischakelaar om een warmwatertemperatuur tussen 20 °C en 60 °C te selecteren.

Om onnodig water- en energieverbruik en voortijdige verkalking van het toestel te voorkomen:

- Selecteer de gewenste temperatuur op het toestel, in plaats van koud water bij te mengen via de kraan of de douche.



Het toestel biedt nauwkeurige regeling van de temperatuur van het drinkwater, waardoor rechtstreekse aanvoer naar de douche mogelijk is. Als het toestel nog steeds met een thermostaatkraan wordt gebruikt, moet de temperatuur die op het toestel wordt geselecteerd, voldoen aan de aanbevelingen van de fabrikant van de thermostaatkraan; indien dit onduidelijk is wordt een temperatuur van 50 °C aanbevolen.

4.4.1 Bedrijfsmodi

Voor Handen wassen, Douche, Bad en Afwassen staan hieronder de aanbevolen standen vermeld:

| Bedrijfsmodus | | Temperatuur bij benadering: |
|---------------|--|-----------------------------|
| Handen wassen | | 35 °C |
| Douche | | 38 °C |
| Bad | | 42 °C |
| Afwassen | | 48 °C |

Tabel 2 Bedrijfsmodi

Om een van de bedrijfsmodi te selecteren:

- ▶ Gebruik de draaischakelaar om de gewenste bedrijfsmodus te selecteren.

4.4.2 Minimum- en maximumtemperatuur

Naast de aangegeven bedrijfsmodi kan elke gewenste andere temperatuur binnen het bereik van 20 °C tot 60 °C worden geselecteerd.

Minimumtemperatuur

Om de minimumtemperatuur van 20 °C te verkrijgen;

- ▶ draai de draaischakelaar helemaal naar links.
Positioneer de draaischakelaar vóór de bedrijfsmodus Handen wassen.

Maximumtemperatuur

Om de maximumtemperatuur van 60 °C te verkrijgen;

- ▶ draai de draaischakelaar helemaal naar rechts.
Positioneer de draaischakelaar na de bedrijfsmodus Afwassen.



Onder bepaalde gebruiksvoorwaarden en voor korte perioden kan de watertemperatuur 70 °C bereiken. Maar de warmwaterleidingen kunnen altijd een hoge temperatuur bereiken, met gevaar voor brandwonden bij aanraking. Toegang krijgen tot de functies voor het vergrendelen van de temperatuur (→ hoofdstuk 5.9.2).



VOORZICHTIG

Gevaar voor brandwonden!

Verbranding bij kinderen, senioren of volwassenen, als gevolg van contact met warm water.

- ▶ Controleer de watertemperatuur altijd met de hand.

| Temperatuur | Tijdsduur waarbij brandwonden ontstaan | |
|-------------|--|-----------------------|
| | Senioren/kinderen jonger dan 5 jaar | Volwassenen |
| 50 °C | 2,5 minuten | meer dan 5 minuten |
| 52 °C | minder dan 1 minuut | 1,5 tot 2 minuten |
| 55 °C | Circa 15 seconden | Circa 30 seconden |
| 57 °C | Circa 5 seconden | Circa 10 seconden |
| 60 °C | Circa 2,5 seconden | Minder dan 5 seconden |
| 62 °C | Circa 1,5 seconden | Minder dan 3 seconden |
| 65 °C | Circa 1 seconde | Circa 1,5 seconden |
| 68 °C | Minder dan 1 seconde | Circa 1 seconde |

Tabel 3

4.4.3 Wintermodus



In de winter kan de koudwatertemperatuur zo laag worden dat de geselecteerde temperatuur niet wordt bereikt; in dat geval:

- ▶ draai de warmwaterkraan dicht tot de gewenste temperatuur is bereikt.

4.5 Voorverwarmd water (ondersteuning door zonn systeem)

Het toestel kan worden gebruikt met een voorverwarmde watertoevoer, bijvoorbeeld door een zonnepaneel.

4.6 Opstarten na een stroomstoring

Na een stroomstoring:

- ▶ Draai de warmwaterkraan helemaal open en laat het water stromen totdat het water warm is.

4.7 Opstarten na een storing in de watertoevoer

- ▶ Schakel de aardlekschakelaar van het toestel in de meterkast uit.
- ▶ Draai de warmwaterkraan open en laat deze open staan tot dat er helemaal geen lucht meer in de leidingen zit.
- ▶ Draai de warmwaterkraan dicht.
- ▶ Schakel de aardlekschakelaar van het toestel in de meterkast in.
- ▶ Draai de warmwaterkraan helemaal open en laat het water minimaal één minuut stromen.

Alleen na deze handelingen is het veilig om het toestel weer te gebruiken.

4.8 Reiniging

- ▶ Gebruik geen schurende reinigingsmiddelen of reinigingsmiddelen op basis van oplosmiddelen of alcohol.
- ▶ Gebruik geen stoomreinigingsapparatuur.
- ▶ Reinig de buitenkant met milde reinigingsmiddelen.
- ▶ Verwijder resten van vuil of kalkaanslag.

4.9 Connectiviteit

Het toestel kan met wifi worden verbonden.

Raadpleeg de toestelcatalogus voor meer informatie over accessoires die verkrijgbaar zijn bij dit toestel.

4.10 Het wifi-toestel herstarten (alleen als het verbinding heeft met de app)

Wanneer het toestel met de app is verbonden, kunt u diverse functies regelen.

Maar als u problemen ondervindt bij het verbinden van het toestel met de app, kunt u de instellingen resetten met behulp van de wifi-pairing-toets.

Dit heeft het volgende effect:

- De wifi-configuratie wordt gereset (alle netwerken worden verwijderd)
- De elektriciteits- en waterverbruikmeters worden gereset
- De vakantiemodus wordt gedeactiveerd (indien deze via de app is ingeschakeld)

Het wifi-accessoire herstarten:

- ▶ Verwijder de behuizing van het toestel (→ afb. 9).
- ▶ Verwijder de afdekking met een geschikt gereedschap, (→ afb. 6).
- ▶ Houd de toets [1] ingedrukt (→ afb. 7).
De LED gaat branden, wat aangeeft dat de procedure voor herinbedrijfname begint.
Nadat de LED is uitgegaan,
- ▶ laat u de toets los.
Het wifi-accessoire is opnieuw opgestart.



Het duurt enkele seconden voordat de LED uit gaat.

4.11 Servicedienst

Als u contact opneemt met de Hotline van de servicedienst, moet u het serienummer van het toestel vermelden (SNR/TT-NR).

Het serienummer van het toestel bevindt zich op het plaatje aan de binnenkant van de frontplaat.

5 Installatie (enkel door een erkend installateur)

5.1 Belangrijke opmerkingen



De installatie, elektrische aansluiting en de eerste inbedrijfstelling zijn handelingen die alleen mogen worden uitgevoerd door gekwalificeerde installateurs.



Houd voor een correcte installatie en correct bedrijf van het toestel alle voorschriften, technische richtlijnen en toepasselijke nationale en regionale richtlijnen aan.



WAARSCHUWING

Risico door elektrische schok!

Alvorens met de installatiewerkzaamheden te beginnen:

- ▶ Schakel de stroomtoevoer in de meterkast uit.
- ▶ Schakel de koudwatertoevoer uit.



VOORZICHTIG

Gevaar voor letsel door hete vloeistoffen door warm water!

Bij gebruik van voorverwarmd water kan de temperatuur van het warme water de maximumtemperatuur van het toestel overschrijden en verbranding veroorzaken; in dat geval:

- ▶ Gebruik een mengventiel om de temperatuur van het water dat het toestel binnengaat te begrenzen.

OPMERKING
Risico voor materiële schade!

Risico voor onherstelbare schade aan het toestel.

- ▶ Haal het toestel pas uit de verpakking wanneer het zich op de installatieplaats bevindt.
- ▶ Behandel het toestel voorzichtig.

OPMERKING
Risico voor materiële schade!

Risico voor schade aan verwarmingsweerstand.

- ▶ Monteer eerst de wateraansluitingen.
- ▶ Monteer de elektrische aansluitingen met uitgeschakelde aardlekschakelaar, en zorg ervoor dat de aarding naar buiten is.
- ▶ Laat het toestel helemaal doorlopen voordat de aardlekschakelaar weer wordt ingeschakeld, door de warmwaterkraan helemaal open te zetten en het water gedurende 1 minuut in het toestel te laten circuleren.

5.2 Installatieplaats kiezen

OPMERKING
Risico van schade aan het toestel!

Laat het toestel nooit steunen op de wateraansluitingen en/of de elektriciteitskabel.

- ▶ Kies een muur die sterk genoeg is om het gewicht van het toestel te dragen.
- ▶ Gebruik het bevestigingsmateriaal dat met het toestel is meegeleverd.
- ▶ Monteer het toestel in een verticale positie met de hydraulische aansluitingen onderaan.

Opstellingsruimte

- ▶ Leef de stroomrichtlijnen na.
- ▶ Installeer het toestel in een ruimte waar de omgevingstemperatuur nooit lager wordt dan 0 °C.
- ▶ Installeer het toestel niet op locaties die hoger gelegen zijn dan 2000 m boven zeeniveau.
- ▶ Installeer het toestel in de buurt van de meestgebruikte warmwaterkraan, om wachttijden en warmteverliezen te verminderen.
- ▶ Installeer het toestel op een locatie waar onderhoud kan worden uitgevoerd.
- ▶ Houd bij het installeren van het toestel rekening met de specifieke spanning die op de typeplaat staat vermeld.

Veiligheidszone

De toegestane installatieruimte is afhankelijk van de elektrische aansluiting die voor installatie van het toestel is gekozen (→ hoofdstuk 6).

| Elektrische aansluiting | Beschermingsklasse (IP) | Toegestane veiligheidszone |
|--|-------------------------|----------------------------|
| Bovenste aansluiting (afb. 35) | IP25 | Zone 1 en hoger |
| Onderste aansluiting (afb. 36) | IP25 | Zone 1 en hoger |
| Onderste aansluiting voor korte kabels (afb. 37) | IP25 | Zone 1 en hoger |

Tabel 4

Legenda bij afbeelding 8:

- [0] Veiligheidszone 0
- [1] Veiligheidszone 1
- [2] Veiligheidszone 2
- [2*] Zonder de muur moet veiligheidszone 2 tot 600 mm van het bad reiken
- [A] 600 mm-straal rond het bad of de douche

5.3 Het toestel uitpakken en de afdekking verwijderen

OPMERKING

Risico van schade aan het toestel!

In geval van transportschade:

- ▶ Installeer het toestel niet.



Alvorens installatiewerkzaamheden uit te voeren:

- ▶ Let op de instructies die vermeld staan in dit handboek.
- ▶ Voer de installatie van het toestel uit volgens de volgende afbeeldingen.

- ▶ Pak het toestel uit.
- ▶ Gooi het verpakkingsmateriaal weg volgens de recyclingsystemen die van toepassing zijn in uw land.
- ▶ Verwijder de afdekplaat aan de voorkant van het toestel (→ afb. 9).
- ▶ Draai de bevestigingsschroef aan de voorkant van het toestel los (→ afb. 10).
- ▶ Maak de afdekplaat aan de voorkant los en verwijder deze van het toestel (→ afb. 11).
- ▶ Draai de warmwaterleiding rond (→ afb. 12).
- ▶ Open de zijbevestigingselementen van het hydraulische blok (→ afb. 13).
- ▶ Verwijder het hydraulische blok van de achterkant (→ afb. 14).

5.4 Wateraansluiting

OPMERKING

Beschadigingen aan de installatie!

Beschadigingen aan de waterleidingen.

- ▶ Zorg ervoor dat de leidingen geschikt zijn voor een maximumdruk van 10 bar en een maximumtemperatuur van 100 °C.

OPMERKING

Gevaar voor schade aan het toestel!

De aanwezigheid van zand in de leidingen kan de doorstroming verlagen en in ernstige gevallen voor een blokkade zorgen.

- ▶ Laat het watercircuit doorstromen om het te zuiveren voordat u het toestel installeert.

Toebehoren



De accessoires die met het toestel zijn meegeleverd, moeten worden gebruikt zoals weergegeven in afb. 15.

- ▶ Gebruik alleen kranen en accessoires die geschikt zijn voor gebruik in een gesloten circuit (onder druk).

De wateraansluitingen identificeren

Legenda bij afbeelding 14:

- [1] Koudwaterinlaat (G ½")
- [2] Warmwateruitgang (G ½")

- ▶ Zorg ervoor dat de koud- en warmwaterleidingen correct zijn geïdentificeerd, om verwarring te voorkomen (→ afb. 14).
- ▶ Installeer het wateraansluittoebehoren.



Zorg tijdens de installatie van de afsluitkraan

- ▶ dat de hendel van de afsluitkraan omlaag wijst (→ afb. 15).

5.5 Het toestel aan de muur monteren

- ▶ Verwijder het kunststof onderdeel van de achterkant van het toestel (→ afb. 16).
- ▶ Gebruik de achterkant van het toestel als gatpatroon.
- ▶ Laat het toestel steunen op het koudwateraccessoire om de markeringen op de muur gemakkelijker te kunnen aanbrennen.
- ▶ Markeer het inbouwpunt en zorg ervoor dat het toestel verticaal en waterpas staat (→ afb. 17).



Voor modellen met het Aquastop-systeem (TR...A):

- ▶ Zorg dat het toestel verticaal is uitgericht. Het toestel mag niet meer dan 1 ° worden gekanteld.
- ▶ Houd de bevestigingselementen gescheiden (→ afb. 19).
- ▶ Bevestig de bevestigingselementen voor het toestel in de muur (→ afb. 19).
- ▶ Bevestig de achterkant van het toestel op de muur (→ afb. 19).

5.6 Elektrische installatie van het toestel

De stroomkabel kan in drie verschillende posities worden aangesloten (→ afb. 20);

- Bovenste aansluiting
- Onderste aansluiting
- Onderste aansluiting voor korte kabels



De opening voor het kabelkanaal moet perfect passend zijn voor de stroomkabel. Als het kabelkanaal tijdens de montage wordt beschadigd, moeten de boringen waterdicht worden afgedicht.

- ▶ Het kabelkanaal moet worden uitgezaagd met dezelfde diameter als die van de stroomkabel (→ afb. 21).
- ▶ Steek de tussenbuis minimaal 40 mm het toestel in, tenzij u de aansluitplaats voor korte kabels gebruikt.
- ▶ Voer de stroomkabel door het kabelkanaal en zorg ervoor dat deze nauw aansluit (→ afb. 22).
- ▶ Als de afstand tussen het toestel en de muur 2-8 mm is, moet het toestel waterpas worden gezet met behulp van de bovenste inbouwbevestiging (→ afb. 23).



Als het toestel niet loodrecht op de muur staat,

- ▶ gebruikt u afstandhouders aan de onderkant om het toestel waterpas te monteren.
-
- ▶ De afstandhouders moeten aan de achterkant van het toestel worden aangebracht (→ afb. 24).
 - ▶ Richt het toestel uit met de bovenste inbouwbevestiging en de afstandhouders, als de afstand tussen het toestel en de muur 8-16 mm bedraagt (→ afb. 25).



Als het toestel niet stevig aan de muur is bevestigd,

- ▶ gebruikt u de schroeven om de afstandhouders op de muur te bevestigen (→ afb. 26).
-
- ▶ Draai de bevestigingselementen aan zodat het toestel stevig aan de muur is bevestigd (→ afb. 27).

5.7 Montage van het hydraulische blok

- ▶ Plaats het hydraulische blok in de achterkant van het toestel.
- ▶ Plaats de waterinlaat- en afvoerbuizen in het afdichtingsmembraan (→ afb. 28).
- ▶ Verstel het hydraulische blok totdat het stevig is bevestigd op de achterkant van het toestel (→ afb. 29).
- ▶ Plaats de afdichtingen op de wateraansluitingen.
- ▶ Draai de wateraansluitingen vast.
- ▶ Controleer op lekken.

5.8 De lucht moet uit het toestel worden geperst

Nadat alle hydraulische aansluitingen op het toestel zijn gemonteerd, perst u de lucht uit het toestel:

- ▶ Draai de koudwatertoevoer open.
- ▶ Draai gedurende 1 minuut een warmwaterkraan open om de lucht uit het toestel te persen.

5.9 Toestelconfiguratie



VOORZICHTIG

Risico door elektrische schok!

Voordat u het toestel configureert,

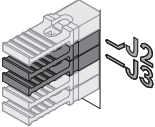
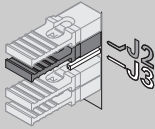
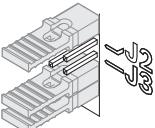
- ▶ schakelt u de stroomtoevoer in de meterkast uit.

Het is mogelijk om meerdere parameters op hetzelfde toestel te configureren.

- ▶ Gebruik de meegeleverde elektronische draadbruggen om de verschillende toestelconfiguraties uit te voeren (→afb. 31).
- ▶ Bewaar de verwijderde draadbruggen voor toekomstige wijzigingen of installaties (→afb. 32).

5.9.1 Het vermogensniveau configureren

- ▶ Gebruik draadbruggen **J2** en **J3** om het vermogensniveau van het toestel te configureren, volgens de onderstaande tabel.

| TR... 11/ 13 | TR... 15/ 18/21 | TR... 21/ 24/27 | Draadbruggen: J2- J3 |
|-----------------------------------|--|--|---|
| 13 kW (fabrieksinstellingen) | 21 kW (fabrieksinstellingen) | 27 kW (fabrieksinstellingen) |  |
| 11kW ▶ Verwijder draadbrug J3. | 18kW ▶ Verwijder draadbrug J3. | 24kW ▶ Verwijder draadbrug J3. |  |
| | 15kW ▶ Verwijder draadbruggen J2 en J3. | 21kW ▶ Verwijder draadbruggen J2 en J3. |  |

Tabel 5 Het vermogen configureren

Na het instellen van het vermogen van het toestel,

- ▶ noteert u het gekozen vermogen op de typeplaat van het toestel.

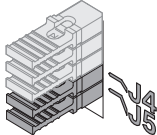
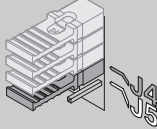
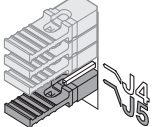
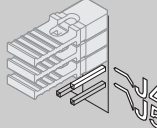


Als het vermogen van het toestel wordt gewijzigd,

- ▶ controleert u welke volumestroombegrenzer moet worden gebruikt (→ hoofdstuk 10.1).

5.9.2 Maximumtemperatuur instellen

- ▶ Gebruik draadbruggen **J4** en **J5** om het vermogensniveau van het toestel te configureren, volgens de onderstaande tabel.

| Max. temperatuur | Draadbruggen: J4-J5 |
|--|---|
| Maximumtemperatuur 60 °C (fabrieksinstellingen) |  |
| Maximumtemperatuur 53 °C (EN60335 - als het toestel water levert om te douchen) ▶ Verwijder draadbrug J5. |  |
| Maximumtemperatuur 48 °C ▶ Verwijder draadbrug J4. |  |
| Maximumtemperatuur 42 °C ▶ Verwijder draadbruggen J4 en J5. |  |

Tabel 6 Maximumtemperatuur instellen

5.9.3 Een prioriteitsrelais configureren en installeren

Als u het toestel wilt laten werken met een prioriteitsstroomkring in combinatie met andere toestellen zoals warmwaterbe-reiders, is een speciaal prioriteitsrelais (BZ 45L21) vereist.

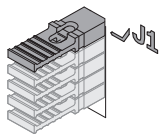
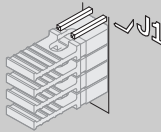
Andere typen prioriteitsrelais werken mogelijk niet correct, met uitzondering van elektronische prioriteitsrelais.

In dit installatietype wordt het secundaire toestel, telkens wan-neer het primaire toestel opstart, elektrisch spanningsloos ge-schakeld (→ afb. 34).



In een installatie met andere toestellen kan het toestel Tronic 5001 uitsluitend als primair toestel fungeren. Het is niet moge-lijk om het toestel Tronic 5001 als een secundair (AUX) toestel te gebruiken.

- ▶ Sluit de spoel van het prioriteitsrelais aan op de strang L2 van het toestel (→afb. 34).
- ▶ Verwijder draadbrug **J1** om de modus Prioriteitsrelais in het elektronicasysteem van het toestel te activeren; zie on-derstaande tabel.

| Prioriteitsrelais | Draadbrug: J1 |
|--|--|
| Gedeactiveerd (fabrieksinstellingen) |  |
| Geactiveerd ▶ Verwijder draadbrug J1. |  |

Tabel 7 De modus Prioriteitsrelais instellen

6 Elektrische aansluiting (alleen erkend installateur)

Algemene aanwijzingen



GEVAAR

Gevaar voor elektrische schokken!

- ▶ Onderbreek de elektrische voedingsspanning naar het toestel voor alle werkzaamheden.

Alle regelings-, sturings- en veiligheidsvoorzieningen van het toestel worden in de fabriek aangesloten en bedrijfsklaar geleverd.



WAARSCHUWING

Blikseminslag!

- ▶ Het toestel moet in de verdeelkast over een eigen aansluiting beschikken en door een 30 mA lekstroomschakelaar en randaarde zijn beveiligd. In gebieden met regelmatig blikseminslag moet bovendien een bliksembeveiligingsinstallatie worden gebruikt.

6.1 Elektrische aansluiting

De aansluitklem van de netspanning kan aan de bovenkant of de onderkant van het toestel worden gemonteerd.

De elektrische aansluiting kan op 3 verschillende manieren worden uitgevoerd:

- Bovenste aansluiting (→ afb. 35).
- Onderste aansluiting (→ afb. 36).
- Onderste aansluiting voor korte kabels (→ afb. 37).
- ▶ Voer de elektrische aansluitingen uit volgens de positie van de aansluitkabel.
De elektrische kabels moet worden gepositioneerd in de volgorde die in de onderstaande afbeeldingen wordt weergegeven.

Maximumlengte voor korte kabels

Legenda bij afbeelding 39:

[A] > 150mm

[B] ≤ 70mm

Voor installaties die gebruikmaken van de onderste aansluiting voor korte kabels, mag de lengte van de kabels niet langer zijn dan 70 mm (→ afb. 38).



De opening voor het kabelkanaal moet perfect passend zijn voor de stroomkabel. Als het kabelkanaal tijdens de montage wordt beschadigd, moeten de boringen waterdicht worden afgedicht.

Procedure voor de onderste aansluiting voor korte kabels

- ▶ Druk met een schroevendraaier op de snapverbindingen (→ afb. 39).
- ▶ Verwijder het afdichtingsmembraan van het toestel (→ afb. 40).
- ▶ Trek het uiteinde van het kabelkanaal over de volle lengte uit om de elektrische kabel te beschermen (→ afb. 41).
- ▶ Snijd het uiteinde van het kabelkanaal op dezelfde diameter als die van de elektrische kabel, om te zorgen dat deze nauw aansluit.
- ▶ Voer de netkabel door het kabelkanaal en zorg ervoor dat er minimaal 10 mm isolatiebehuizing aanwezig is voor de elektrische kabel 42 en afb. 43.
- ▶ Plaats het afdichtingsmembraan terug op de achterkant van het toestel.
- ▶ Zet de elektrische kabels vast in de elektrische aansluitklem van het toestel (→ afb. 44).
- ▶ Plaats de elektrische kabel zodanig dat deze niet in de weg zit als de centrale schroef van het toestel wordt ingestoken. Zorg ook dat de afdekplaat van het toestel correct kan worden aangebracht.

6.2 De afdekplaat van het toestel monteren

De kabel aansluiten op het bedieningspaneel



Als het bedieningspaneel niet wordt aangesloten, wordt het toestel geconfigureerd met een temperatuur van 42 °C.

Voordat u de afdekplaat van het toestel bevestigt,

- ▶ sluit u de kabel van het bedieningspaneel op de elektronische plaat aan (→ afb. 45).
- ▶ Plaats de afdekplaat op het toestel (→ afb. 46).
- ▶ Draai de bevestigingsschroef op de afdekplaat van het toestel vast (→ afb. 47 e 48).

7 Inbedrijfname van het toestel

7.1 Eerste inbedrijfstelling van het toestel

OPMERKING

Risico van schade aan het toestel!

De eerste inbedrijfstelling van het toestel moet worden uitgevoerd door een gekwalificeerde specialist die de klant voorziet van alle informatie die nodig is voor een correcte bediening.

- ▶ Draai de koudwateringang open.
- ▶ Controleer alle aansluitingen op dichtheid.
- ▶ Schakel de aardlekschakelaar van het toestel in de meterkast in.

Eerste inbedrijfstelling

- ▶ Draai een warmwaterkraan helemaal open en laat het water gedurende minimaal 1 minuut stromen, totdat de LED niet meer knippert (2x per seconde).
Pas na deze periode (om veiligheidsredenen) begint het toestel het water op te warmen.

Als het toestel het water niet verwarmt,

- ▶ verwijderd u de beluchter uit de warmwaterkranen.
- ▶ Verwijder de eventuele doorstroombegrenzer uit de douche.
- ▶ De doorstroombegrenzer uit het toestel verwijderen (→ hoofdstuk 7.2).

Informatie voor de klant:

- ▶ Leg aan de klant uit hoe het toestel werkt en verstrek instructies voor het gebruik.
- ▶ Geef de klant alle gedrukte documenten die bij het toestel horen.

7.2 De doorstroombegrenzer verwijderen/vervangen

Om te starten heeft het toestel een minimale waterdruk en volumestroom nodig (→ tab. 9).

Als het toestel niet opstart, vanwege te lage doorstroming in de drinkwaterinstallatie,

- ▶ verwijderd u de doorstroombegrenzer uit het toestel (→ afb. 49).

8 Onderhoud (enkel door een erkend installateur)



VOORZICHTIG

Risico op persoonlijk letsel of materiële schade!

Voordat u begint met onderhoudswerkzaamheden:

- ▶ Schakel de stroomtoevoer uit.
- ▶ Sluit de afsluitkraan van het water.



Inspectie, onderhoud en reparatie:

- ▶ Het is de verantwoordelijkheid van de klant om een specialist in te schakelen voor reparaties en inspecties.
- ▶ Inspectie, onderhoud en reparaties mogen uitsluitend worden uitgevoerd door bevoegde specialisten.
- ▶ Gebruik uitsluitend originele onderdelen van de fabrikant. Voor schade die ontstaat door niet door de fabrikant geleverde reserveonderdelen, kan de fabrikant niet aansprakelijk worden gesteld.
- ▶ Bestel reserveonderdelen via het onderdelenboek voor dit toestel.
- ▶ Vervang bij de onderhoudswerkzaamheden gedemonteerde afdichtingspunten door nieuwe exemplaren.
- ▶ Nadat de onderhoudswerkzaamheden zijn uitgevoerd, moet op de herstarttoets worden gedrukt om het toestel opnieuw te starten.

9 Problemen



GEVAAR

Gevaar voor elektrische schokken!

- ▶ Onderbreek de voedingsspanning naar het toestel voor alle werkzaamheden aan het toestel.
- ▶ Installatie, reparatie en onderhoud mogen alleen door gekwalificeerde specialisten worden uitgevoerd.

De volgende tabel beschrijft de oplossingen voor mogelijke problemen (sommige oplossingen mogen uitsluitend door specialisten worden uitgevoerd).

| Probleem | Oorzaak | Oplossingen |
|--|--|--|
| Volumestroom van het water te laag. | Het kraan- of douchefilter zit verstopt. | ▶ Verwijder het filter, reinig of verwijder de kalkaanslag. |
| | Het waterfilter van het toestel zit verstopt. | ▶ Vraag een gekwalificeerde specialist om het waterfilter te reinigen. |
| | Mogelijk wordt de aanvoer geblokkeerd door de volumestroombegrenzer van het toestel. | ▶ Vraag een gekwalificeerde specialist om de volumestroombegrenzer te verwijderen (→ hoofdstuk 7.2). |
| Het toestel schakelt niet in. | De aardlekschakelaar in de meterkast is geactiveerd. | ▶ Controleer de aardlekschakelaar in de meterkast. |
| Het water wordt niet voldoende verwarmd. | De vermogensgrenswaarde is bereikt (witte LED knippert 1x per seconde). | ▶ Draai de waterkraan dicht tot de gewenste temperatuur wordt bereikt. |
| | Debiet te hoog en/of koudwater-ingangstemperatuur te laag (winter). | ▶ Vraag een gekwalificeerde specialist om het debiet af te stellen met behulp van een haakse kraan. Controleer de volumestroombegrenzer of gebruik een andere om de volumestroom van het water te verminderen. |
| Soms stopt het toestel tijdelijk met het aanvoeren van warm water. | Het toestel detecteert lucht in het water en schakelt de verwarmingsweerstand tijdelijk uit (witte LED knippert 2x per seconde). | ▶ Wacht enkele seconden terwijl het toestel de lucht uit het systeem perst. |
| De (rode) LED knippert | Storing in het toestel. | ▶ Draai de warmwaterkraan dicht en open. Als de storing blijft bestaan: ▶ Neem contact op met de servicedienst. |

Tabel 8 Problemen

10 Technische gegevens

10.1 Technische gegevens:

| Technische gegevens | Eenheid | TR5001 11/13.. | | TR5001/R 15/18/21.. | | | TR5001/R 21/24/27.. | | |
|---|-----------------|----------------|-----|---------------------|-----------|------|---------------------|------------|------|
| | | 11 | 13 | 15 | 18 | 21 | 21 | 24 | 27 |
| Nominaal vermogen | KW | 11 | 13 | 15 | 18 | 21 | 21 | 24 | 27 |
| Nominale spanning | V | 400 V3~ | | 400 V3~ | | | 400 V3~ | | |
| Bescherming elektrische zekering/aardlekschakelaar | A | 16 | 20 | 25 | 25 | 32 | 32 | 40 | 40 |
| Minimumkabeldoorsnede ¹⁾ | mm ² | 1,5 | 2,5 | 4 | | | 4 | 6 | |
| Water gemengd bij een nominaal vermogen met een temperatuurverhoging van: | | | | | | | | | |
| 12 °C tot 38 °C (met volumestroombegrenzer) | l/min | 6,0 | 7,1 | 8,1 | 9,8 | 11,6 | 11,6 | 13,0 | 14,6 |
| 12 °C tot 38 °C (met volumestroombegrenzer) | l/min | 5,0 | | 5,0 | 7,6 | | 7,6 | 9,4 | |
| 12 °C tot 60 °C | l/min | 3,3 | 3,8 | 4,4 | 5,3 | 6,2 | 6,2 | 7,1 | 7,9 |
| Drukverlies met een temperatuurstijging van: | | | | | | | | | |
| 12 °C tot 60 °C (zonder volumestroombegrenzer) | bar | 0,4 | 0,6 | 0,8 | 1,3 | 1,6 | 1,6 | 2,0 | 2,5 |
| 12 °C tot 60 °C (met volumestroombegrenzer) | bar | 0,4 | 0,4 | 0,5 | 0,7 | 0,9 | 0,9 | 1,3 | 1,4 |
| Minimaal startdebiet van het toestel ²⁾ | l/min | 2,5 | | 2,5 | | | 2,5 | | |
| Minimumstartdruk van het toestel ³⁾ | MPa (bar) | 0,04 (0,4) | | 0,04 (0,4) | | | 0,04 (0,4) | | |
| Toepassingsgebied voor water met een specifieke weerstandswaarde bij 15 °C. | Ω cm | ≥ 1 300 | | ≥ 1 300 | | | ≥ 1 300 | | |
| Het maximale geleidingsvermogen van het water bij 15 °C | μ S/cm | ≤ 769 | | ≤ 769 | | | ≤ 769 | | |
| Nominale druk | MPa (bar) | 1,0 (10) | | 1,0 (10) | | | 1,0 (10) | | |
| Maximaal toegestane injectietemperatuur | °C | 55 | | 55 | | | 55 | | |
| Volumestroombegrenzer | l/min (kleur) | 5,0 (oranje) | | 5,0 (oranje) | 7,6 (wit) | | 7,6 (wit) | 9,4 (geel) | |
| Maximale impedantie op het verbindingspunt | Ω | 0.347 | | 0.170 | | | 0.117 | | |

1) Waarden conform VDE 0100-520 voor installaties van type C. Mogelijk is een grotere kabeldoorsnede vereist, afhankelijk van de installatie, het beschermingstype en nationale richtlijnen.

2) De eerste keer dat het toestel in bedrijf wordt gesteld, moet het minimaal waterdebiet 3,5 l/min zijn.

3) Het drukverlies in de mengkraan moet bij deze waarde worden opgeteld.

Tabel 9 Technische gegevens

10.2 Productkenmerken voor energieverbruik

Voorzover van toepassing op het product, zijn de volgende gegevens gebaseerd op de (EU) richtlijnen 812/2013 en 814/2013.

| Productkenmerken | Symbol | Eenheid | 7736507067 | 7736507068 | 7736507069 |
|--|---|------------|-------------------------|-----------------------------|-----------------------------|
| | | | TR5001 11/13 ESOB | TR5001 15/18/ 21 ESOB | TR5001 21/24/ 27 ESOB |
| Producttype | | | TR5001 11/13 ESOB | TR5001 15/18/ 21 ESOB | TR5001 21/24/ 27 ESOB |
| Opgegeven lastprofiel | | | XS | S | S |
| energie-efficiëntieklasse voor waterverwarming | | | A | A | A |
| energie-efficiëntie van waterverwarming | η_{wh} | % | 39 | 39 | 39 |
| jaarlijks elektriciteitsverbruik | AEC | kWh | 467 | 476 | 476 |
| Jaarlijks brandstofverbruik | AFC | GJ | - | - | - |
| Andere capaciteitsprofielen | | | - | - | - |
| Energie-efficiëntie van waterverwarming (andere capaciteitsprofielen) | η_{wh} | % | - | - | - |
| Jaarlijks elektriciteitsverbruik (andere capaciteitsprofielen, gemiddelde klimaatomstandigheden) | AEC | kWh | - | - | - |
| Jaarlijks brandstofverbruik (andere capaciteitsprofielen) | AFC | GJ | - | - | - |
| Instelling van de temperatuurregelaar (uitleveringstoestand) | T_{set} | °C | 60 | 60 | 60 |
| Geluidsvermogensniveau, binnenshuis | L_{WA} | dB | 15 | 15 | 15 |
| Specificatie van de mogelijkheid tot gebruik buiten de piektijden | | | Nee | Nee | Nee |
| Bij montage, installatie of onderhoud (indien van toepassing) te nemen bijzondere maatregelen | zie documenten die met het product zijn meegeleverd | | | | |
| Intelligente regeling | Nee | | | | |
| Dagelijks elektriciteitsverbruik (gemiddelde klimaatomstandigheden) | Q_{elek} | kWh | 2.137 | 2.188 | 2.190 |
| Dagelijks brandstofverbruik | $Q_{brandstof}$ | kWh | - | - | - |
| Stikstofoxidenemissie (alleen voor gas of olie) | NO_x | mg/ kWh | - | - | - |
| Wekelijks brandstofverbruik met intelligente regeling | $Q_{brandstof}$, week, intelligent | kWh | - | - | - |
| Wekelijks elektriciteitsverbruik met intelligente regeling | Q_{elek} , week, in- telligent | kWh | - | - | - |
| Wekelijks brandstofverbruik zonder intelligente regeling | $Q_{brandstof}$, week | kWh | - | - | - |
| Wekelijks elektriciteitsverbruik zonder intelligente regeling | Q_{elek} , week | kWh | - | - | - |
| Boilervolume | V | l | - | - | - |
| Mengwater 40 °C | V_{40} | l | - | - | - |

Tabel 10 Productkenmerken voor energieverbruik

11 Milieubeschermering en afvalverwerking

Milieubeschermering is een ondernemingsprincipe van de Bosch Groep. Productkwaliteit, economische rendabiliteit en milieubeschermering zijn gelijkwaardige doelen voor ons. Milieuwet- en regelgeving worden strikt nageleefd. Ter bescherming van het milieu passen wij, met inachtneming van bedrijfseconomische aspecten, de best mogelijke technieken en materialen toe.

Verpakking

Bij het verpakken zijn we betrokken bij de landspecifieke recyclingsystemen, die een optimale recycling waarborgen. Alle gebruikte verpakkingsmaterialen zijn milieuvriendelijk en recyclebaar.

Recyclen

Oude producten bevatten materialen die gerecycled kunnen worden.

De componenten kunnen gemakkelijk worden gescheiden en kunststoffen zijn gemarkeerd. Daardoor kunnen ze worden gesorteerd en voor recycling of afvalverwerking worden afgeleverd.

Afgedankte elektrische en elektronische apparaten



Dit symbool betekent dat het product niet samen met ander afval verwijderd mag worden, maar voor de behandeling, verzameling, recycling en verwijdering naar de afvalverzamelpunten gebracht moet worden.

Het symbool geldt voor landen met voorschriften op het gebied van verschromten van elektronica, bijv. "Europese richtlijn 2012/19/EG betreffende oude elektrische en elektronische apparaten". In deze regelgeving is het kader vastgelegd voor de inlevering en recycling van oude elektronische apparaten in de afzonderlijke landen.

Aangezien elektronische apparatuur gevaarlijke stoffen kan bevatten, moet deze op verantwoorde wijze worden gerecycled om mogelijke milieuschade en risico's voor de menselijke gezondheid tot een minimum te beperken. Bovendien draagt het recyclen van elektronisch schroot bij aan het behoud van natuurlijke hulpbronnen.

Voor meer informatie over de milieuvriendelijke verwijdering van afgedankte elektrische en elektronische apparatuur kunt u contact opnemen met de plaatselijke autoriteiten, uw afvalverwerkingsbedrijf of de verkoper bij wie u het product hebt gekocht.

Meer informatie vindt u hier:

www.bosch-homecomfortgroup.com/en/company/legal-topics/weee/

12 Informatie inzake gegevensbescherming



Wij, **Bosch Thermotechniek B.V., Zweedsestraat 1, 7418 BG Deventer, Nederland** verwerken product- en installatie-informatie, technische - en aansluitgegevens, communicatiegegevens, productregistraties en historische

klantgegevens om productfunctionaliteit te realiseren (art. 6 (1) subpar. 1 (b) AVG) om aan onze plicht tot producttoezicht te voldoen en om redenen van productveiligheid en beveiliging (art. 6 (1) subpar. 1 (f) AVG), vanwege onze rechten met betrekking tot garantie- en productregistratievragen (art. 6 (1) subpar. 1 (f) AVG), voor het analyseren van de distributie van onze producten en om te voorzien in geïndividualiseerde informatie en aanbiedingen gerelateerd aan het product (art. 6 (1) subpar. 1 (f) AVG). Om diensten te verlenen zoals verkoop- en marketing, contractmanagement, betalingsverwerking, ontwikkeling, data hosting en telefonische diensten kunnen wij gegevens ter beschikking stellen en overdragen aan externe dienstverleners en/of bedrijven gelieerd aan Bosch. In bepaalde gevallen, maar alleen indien een passende gegevensbeveiliging is gewaarborgd, kunnen persoonsgegevens worden overgedragen aan ontvangers buiten de Europese Economische Ruimte (EER). Meer informatie is op aanvraag beschikbaar. U kunt contact opnemen met onze Data Protection Officer onder: Data Protection Officer, Information Security and Privacy (C/ISP), Robert Bosch GmbH, Postfach 30 02 20, 70442 Stuttgart, DUITSLAND.

U heeft te allen tijde het recht om bezwaar te maken tegen de verwerking van uw persoonsgegevens conform art. 6 (1) subpar. 1 (f) AVG om redenen met betrekking tot uw specifieke situatie of voor direct marketing-doeleinden. Neem voor het uitoefenen van uw recht contact met ons op via **privacy.tt@bosch.com**. Voor meer informatie, scan de QR-code.

Inhoudsopgave

| | |
|---|-----------|
| 1 Toelichting bij de symbolen en veiligheidsinstructies | 55 |
| 1.1 Symboolverklaringen | 55 |
| 1.2 Algemene veiligheidsvoorschriften | 55 |
| 2 Normen, voorschriften en richtlijnen | 56 |
| 3 Gegevens betreffende het toestel | 57 |
| 3.1 Conformiteitsverklaring | 57 |
| 3.2 Gebruik conform de voorwaarden in de geldende voorschriften | 57 |
| 3.3 Toebehoren | 57 |
| 3.4 Accessoires van het toestel | 57 |
| 3.5 Toestelontwerp | 57 |
| 3.6 Transport en opslag | 57 |
| 4 Bedieningshandleiding | 58 |
| 4.1 Bedieningspaneel | 58 |
| 4.2 Voor de inbedrijfstelling van het toestel | 58 |
| 4.3 Toestel aan/uit schakelen | 58 |
| 4.3.1 LED-statusindicatie | 58 |
| 4.4 Temperatuurregeling | 58 |
| 4.4.1 Bedrijfsmodi | 59 |
| 4.4.2 Minimum- en maximumtemperatuur | 59 |
| 4.4.3 Winterbedrijf | 59 |
| 4.5 Voorverwarmd water (ondersteuning zonne-energie) | 59 |
| 4.6 Start na een stroomuitval | 59 |
| 4.7 Opstarten na een onderbreking van de watertoevoer | 59 |
| 4.8 Reiniging | 60 |
| 4.9 Connectiviteit | 60 |
| 4.10 Start het toestel met wifi opnieuw op (alleen indien verbonden met de app) | 60 |
| 4.11 Servicedienst | 60 |
| 5 Installatie (uitsluitend voor erkende technici) | 60 |
| 5.1 Belangrijke informatie | 60 |
| 5.2 Kies de installatieplaats | 61 |
| 5.3 Het toestel uitpakken en de behuizingafdekking verwijderen | 62 |
| 5.4 Wateraansluiting | 62 |
| 5.5 Om het toestel aan de wand te monteren | 62 |
| 5.6 Elektrische installatie van het toestel | 63 |
| 5.7 Montage van het hydraulische blok | 63 |
| 5.8 Het toestel moet ontlucht worden | 63 |
| 5.9 Toestelconfiguratie | 63 |
| 5.9.1 Het vermogensniveau configureren | 64 |
| 5.9.2 Maximumtemperatuur instellen | 64 |
| 5.9.3 Een prioriteitsrelais configureren en installeren | 65 |
| 6 Elektrische aansluiting (alleen erkend vakman) | 66 |
| 6.1 Elektrische aansluiting | 66 |
| 6.2 De behuizingafdekking van het toestel installeren | 66 |
| 7 Inbedrijfstelling van het toestel | 67 |
| 7.1 Eerste inbedrijfstelling van het toestel | 67 |
| 7.2 De debietbegrenzer verwijderen/vervangen | 67 |
| 8 Onderhoud (alleen voor erkende technici) | 67 |
| 9 Storingen | 68 |
| 10 Technische gegevens | 69 |
| 10.1 Technische gegevens | 69 |
| 10.2 Productkenmerken voor energieverbruik | 70 |
| 11 Milieubescherming en recyclage | 71 |
| 12 Aanwijzing inzake gegevenbescherming | 71 |

1 Toelichting bij de symbolen en veiligheidsinstructies

1.1 Symboolverklaringen


Waarschuwingen

Bij waarschuwingen geven signaalwoorden de soort en de ernst van de gevolgen aan indien de maatregelen ter voorkoming van het gevaar niet worden opgevolgd.

De volgende signaalwoorden zijn vastgelegd en kunnen in dit document worden gebruikt:

 **GEVAAR**
GEVAAR betekent dat zwaar tot levensgevaarlijk lichamelijk letsel zal ontstaan.

 **WAARSCHUWING**
WAARSCHUWING betekent dat zwaar tot levensgevaarlijk lichamelijk letsel kan ontstaan.

 **VOORZICHTIG**
VOORZICHTIG betekent, dat licht tot middelzwaar persoonlijk letsel kan ontstaan.

OPMERKING
OPMERKING betekent dat materiële schade kan ontstaan.

Belangrijke informatie



Belangrijke informatie, zonder gevaar voor mens of materialen, wordt met het getoonde info-symbool gemarkeerd.

1.2 Algemene veiligheidsvoorschriften

Algemeen


Lees deze handleiding zorgvuldig door en handel dienovereenkomstig.

- ▶ Lees voor gebruik de gebruikershandleidingen (toestel, enz.) en bewaar deze.
- ▶ Volg de veiligheidsinstructies en waarschuwingen op.
- ▶ Houd de nationale en regionale voorschriften, technische regels en richtlijnen aan.
- ▶ Documenteer uitgevoerde werken aan het toestel.

Gebruik zoals bedoeld

Het toestel is uitsluitend bedoeld voor privé- en huishoudelijk gebruik. Het toestel kan ook worden gebruikt in niet-huishoudelijke omgevingen, bijvoorbeeld kantoren, zolang het wordt gebruikt voor huishoudelijke doeleinden. Elk ander gebruik dan beschreven, is niet toegestaan.

- ▶ Het toestel moet worden gebruikt en gemonteerd zoals beschreven in de tekst en afbeeldingen. Wij aanvaarden geen enkele aansprakelijkheid voor schade die is ontstaan door het niet naleven van de instructies in deze handleiding.
- ▶ Dit toestel mag worden gebruikt tot een maximale hoogte van 2000 m boven zeeniveau.
- ▶ Het toestel moet worden geïnstalleerd in een ruimte die beschermd is tegen vriestemperaturen.

 **WAARSCHUWING**
Gevaar door elektrische schok!

In het geval van een storing of lek in het toestel,

- ▶ Schakel onmiddellijk de stroomtoevoer naar het toestel uit.
- ▶ Sluit onmiddellijk de koudwatertoevoer naar het toestel af.

Installatie

Deze installatiehandleiding is bedoeld voor vakmannen gespecialiseerd in waterinstallaties, elektrotechniek en verwarmings-techniek. Alle instructies uit de handleidingen moeten worden opgevolgd. Het niet naleven van deze instructies kan materiële schade, persoonlijk letsel en levensgevaar veroorzaken.

- ▶ Lees de installatiehandleidingen (warmteproducent, verwarmingsregelingen, enz.) voor aanvang van de installatiewerkzaamheden (→ hoofdstuk 5).
- ▶ Houd u aan de geldende wettelijke bepalingen in het land waar het toestel is geïnstalleerd en die van de plaatselijke energie- en waterleidingbedrijven. De voorschriften van Belgaqua dienen te worden gevolgd.
- ▶ Installeer het toestel in een koudwatercircuit met water voor menselijke consumptie (gesloten circuit).
- ▶ De installatie mag uitsluitend worden uitgevoerd door een erkend installateur.
- ▶ Schakel altijd de elektrische stroom uit voordat u het toestel opent.
- ▶ Om gevaarlijke situaties te voorkomen, mogen reparaties en onderhoud alleen worden uitgevoerd door een erkende installateur.
- ▶ Het toestel is geschikt voor aansluiting op kunststofbuizen getest door DVGW.
- ▶ Dit toestel heeft beschermingsklasse I en **moet** aan de aardingskabel worden aangesloten.

- ▶ Het toestel moet permanent aangesloten zijn op de elektrische installatie. **De doorsnede van de ader moet gelijk zijn aan het te installeren vermogen** (→ hoofdstuk 10).



WAARSCHUWING

Gevaar door elektrische schok!

Door de geaarde buizen van het toestel kan het lijken alsof het toestel geaard is.

- ▶ Het toestel moet aangesloten zijn op de aardingskabel.
- ▶ Om naleving van de relevante veiligheidsvoorschriften te garanderen, moet tijdens de installatie een scheidingsstuk voor alle polen worden aangebracht, zie hoofdstuk 10. De contactopening moet minimaal 3 mm zijn.
- ▶ Zorg ervoor dat de maximale en minimale inlaatwaterdruk overeenkomt met de door de fabrikant opgegeven waarde (→ hoofdstuk 10).
- ▶ Waterkranen en accessoires moeten zijn goedgekeurd voor gebruik met toestellen die functioneren in een gesloten circuit (onder druk).
- ▶ Het koude water kan worden voorverwarmd tot een maximum temperatuur van 55 °C.



WAARSCHUWING

Gevaar voor brandwonden door hete vloeistoffen!

- ▶ Als het toestel voorverwarmd water gebruikt, kan de geselecteerde of beperkte temperatuur worden overschreden. Gebruik in deze gevallen een thermostaatkraan om de temperatuur van het voorverwarmde koude water te beperken.
- ▶ Wanneer het toestel wordt gebruikt voor de aanvoer van water voor het douchen, moet de watertemperatuur volgens de norm EN60335-2-35 worden beperkt tot 55 °C (→ hoofdstuk 4.4).
- ▶ De specifieke elektrische weerstand van het water mag niet minder zijn dan 1300 Ωcm. Vraag uw lokale waterleverancier om u te informeren over het elektrische weerstandsniveau van het water.
- ▶ Het toestel is geschikt om meerdere gebruikspunten van water te voorzien, ook voor badwater.
- ▶ **Voordat u het toestel installeert, moet u ervoor zorgen dat de elektrische aansluiting is losgekoppeld en dat de watertoevoer is afgesloten.**
- ▶ **Bereid de wateraansluitingen voor op de elektrische aansluitingen.**
- ▶ Maak alleen de openingen aan de achterkant van het toestel die nodig zijn voor de installatie ervan. Als het een nieuwe installatie betreft, moeten ongebruikte boringen worden afgedicht om de waterdichtheid te waarborgen.

- ▶ Onder spanning staande onderdelen mogen na de montage niet toegankelijk zijn.
- ▶ Gebruik nooit schurende, bijtende of op alcohol gebaseerde reinigingsmiddelen.
- ▶ Gebruik geen stoomreinigers.

⚠ Onderhoud

- ▶ Het onderhoud mag uitsluitend worden uitgevoerd door een erkend installateur.
- ▶ Koppel het toestel altijd los van het elektriciteitsnet voordat onderhoudswerkzaamheden worden uitgevoerd.
- ▶ De gebruiker is verantwoordelijk voor de veiligheid en de bescherming van het milieu bij de installatie en/of het onderhoud.
- ▶ Er mogen alleen originele onderdelen worden gemonteerd.

⚠ Veiligheid van huishoudelijke en soortgelijke elektrische toestellen

Om gevaar door elektrische toestellen te voorkomen, zijn in overeenstemming met EN 60335-2-35 de volgende specificaties geldig:

“Deze installatie mag worden gebruikt door kinderen vanaf 3 jaar en door personen met beperkte fysieke, zintuiglijke of mentale capaciteiten of gebrek aan ervaring en kennis, mits ze onder toezicht staan of instructies hebben gekregen over het veilige gebruik van de installatie en de daaruit voortvloeiende gevaren begrijpen. Kinderen mogen niet spelen met het toestel. Reiniging en onderhoud door de operator mogen niet worden uitgevoerd door kinderen die niet onder toezicht staan.”

“Wanneer een aansluitkabel is beschadigd, moet deze door de fabrikant of haar servicedienstpersoneel of een gekwalificeerde persoon worden vervangen, om gevaar te vermijden.”

2 Normen, voorschriften en richtlijnen


Respecteer bij de installatie en het gebruik de volgende voorschriften en normen:

- Bepalingen over de elektrische installatie en de aansluiting op het elektrische net
- Bepalingen over de elektrische installatie en de aansluiting op het telecommunicatienetwerk en het draadloze netwerk
- Nationale normen en voorschriften

3 Gegevens betreffende het toestel

3.1 Conformiteitsverklaring

Dit product voldoet qua constructie en werking aan de Europese en nationale vereisten.

 Met de CE-markering wordt de conformiteit van het product met alle toepasbare EU-voorschriften bevestigd, welke samenhangen met het aanbrengen van deze markering.

De volledige tekst van de conformiteitsverklaring is via internet beschikbaar: www.bosch-homecomfort.be.

3.2 Gebruik conform de voorwaarden in de geldende voorschriften

Het toestel is bedoeld voor het opwarmen en opslaan van drinkwater. Alle voor drinkwater geldende nationale voorschriften, richtlijnen en normen naleven.

Het toestel mag alleen gesloten systemen worden geïnstalleerd.

Elk ander gebruik is niet conform de voorschriften. De fabrikant accepteert geen verantwoordelijkheid voor schade die resulteert uit verkeerd gebruik.

3.3 Toebehoren

- Afsluitkraan
- Aansluitnippel ½" (2x)
- Schroeven (4x)
- Pluggen (4x)
- Vulringen (4x)
- Debietbegrenzer
- Draadbruggen (2x)
- Bevestigingsmateriaal
- Documentenset voor het toestel

3.4 Accessoires van het toestel

Raadpleeg de catalogus van het toestel voor meer informatie over de beschikbare accessoires voor dit toestel.

3.5 Toestelontwerp

Legenda bij afb. 4:

- [1] Wifi-accessoire (accessoire niet meegeleverd met het toestel)
- [2] Wifi-koppelingsknop en LED
- [3] Draadbruggen (toestelconfiguratie)
- [4] "Restart"-toets
- [5] Aanvoersensor
- [6] Waterfilter en debietbegrenzer
- [7] Korte stroomkabelingang
- [8] Koudwateringang ½"
- [9] Warmwateruitlaat ½"
- [10] Onderste kabeldoorvoer
- [11] Verbindingsklem
- [12] Temperatuursensoren
- [13] Verwarmingselement
- [14] Bovenste kabeldoorvoer
- [15] Wandbevestigingspunt toestel

3.6 Transport en opslag

Het toestel moet worden getransporteerd en opgeslagen in een droge, vorstvrije locatie.

Bij de handling,

- ▶ Laat het toestel niet vallen.
- ▶ Het toestel moet worden getransporteerd in de originele verpakking en passende transportmiddelen moeten worden gebruikt.
- ▶ Het toestel mag alleen uit de originele verpakking worden gehaald op de installatieplaats.

4 Bedieningshandleiding

Lees de gedetailleerde veiligheidsinstructies aan het begin van deze handleiding en respecteer deze!



Het toestel verwarmt het water terwijl het erin circuleert.

4.1 Bedieningspaneel

Legenda bij afb. 5:

- [1] Bedrijfstoestand LED
- [2] Bedrijfsmodus Bad
- [3] Bedrijfsmodus Vaatwas
- [4] Maximumtemperatuur
- [5] Draaischakelaar voor selectie van temperatuur/bedrijfsmodi
- [6] Minimumtemperatuur
- [7] Bedrijfsmodus Handen wassen
- [8] Bedrijfsmodus Douche

4.2 Voor de inbedrijfstelling van het toestel



VOORZICHTIG

Risico op elektrische schok!

- ▶ De eerste inbedrijfstelling van het toestel moet worden uitgevoerd door een erkende vakman die tevens de klant voorziet van alle informatie die nodig is voor een correct gebruik.

OPMERKING

Risico op schade aan het toestel!

- ▶ Schakel het toestel nooit in wanneer er geen water is. Dit kan het verwarmingselement beschadigen.

4.3 Toestel aan/uit schakelen

Inschakelen

- ▶ Open een warmwaterkraan.
Het toestel schakelt in. Het water warmt op terwijl het door het toestel circuleert.

Uitschakelen

- ▶ Sluit de warmwaterkraan.

4.3.1 LED-statusindicatie

| LED | Toestelstatus |
|---------------------------------------|---|
| Uit | Toestel uitgeschakeld |
| Wit LED | Toestel ingeschakeld |
| Wit LED knippert (1x per seconde) | Het toestel bereikt de ingestelde temperatuur niet. Het toestel heeft de vermogenslimiet bereikt (→ hoofdstuk 9). |
| Wit LED knippert (2x per seconde) | Automatische ontluuchtingsmodus actief. |
| Rood LED | Storing in het toestel (→ hoofdstuk 9). |
| Wit LED knippert 4x | De water-ingangstemperatuur is hoger dan de op het toestel ingestelde temperatuur (zonne-energie). Het toestel wordt niet warm. |
| Wit LED knippert (1x elke 4 seconden) | Vakantiemodus actief (alleen mogelijk via de app). Het toestel verwarmt het water niet. |

Tabel 1

4.4 Temperatuurregeling

Dit toestel heeft een temperatuurbereik voor warm water van 20 °C (minimum) tot 60 °C (maximum).

Om een warmwatertemperatuur binnen dit bereik te selecteren:

- ▶ Draai aan de draaischakelaar en selecteer een warmwatertemperatuur tussen 20 °C en 60 °C.

Om onnodig water- en energieverbruik en voortijdige verkalking van het toestel te voorkomen,

- ▶ Selecteer de gewenste temperatuur op het toestel, in plaats van koud water bij de kraan of douche-uitlaat te mengen.



Het toestel biedt een nauwkeurige regeling van de temperatuur van het drinkwater, waardoor rechtstreekse aanvoer naar douches mogelijk is. Indien het toestel toch gebruikt wordt met een thermostaatkraan, moet de op het toestel gekozen temperatuur voldoen aan de aanbevelingen van de fabrikant van de thermostaatkraan. Indien deze informatie onduidelijk is, wordt een temperatuur van 50 °C aanbevolen.

4.4.1 Bedrijfsmodi

Voor gebruik voor Handen wassen, Douche, Bad en Afwassen zijn er de volgende aanbevolen standen:

| Bedrijfsmodus | | Geschatte temperatuur: |
|---------------|--|------------------------|
| Handen wassen | | 35 °C |
| Douche | | 38 °C |
| Bad | | 42 °C |
| Afwassen | | 48 °C |

Tabel 2 Bedrijfsmodi

Om een van de bedrijfsmodi te selecteren,

- ▶ Draai de draaischakelaar en selecteer de gewenste bedrijfsmodus.

4.4.2 Minimum- en maximumtemperatuur

Naast de aangegeven bedrijfsmodi is het mogelijk om elke andere temperatuur in te stellen tussen 20 °C en 60 °C.

Minimumtemperatuur

Voor de minimumtemperatuur van 20 °C;

- ▶ Draai de draaischakelaar volledig naar links.
Zet de draaischakelaar voor de bedrijfsmodus Handen wassen.

Maximumtemperatuur

Voor de maximumtemperatuur van 60 °C;

- ▶ Draai de draaischakelaar volledig naar rechts.
Zet de draaischakelaar achter de bedrijfsmodus Afwassen.



Onder bepaalde gebruiksomstandigheden en gedurende korte periodes kan de watertemperatuur oplopen tot 70 °C. De warmwaterleidingen kunnen hoge temperaturen bereiken, met risico op brandwonden bij contact. Om toegang te krijgen tot de temperatuurvergrendelingsfuncties (→ hoofdstuk 5.9.2).



VOORZICHTIG

Gevaar voor brandwonden door hete vloeistoffen!

Verbrandingen bij kinderen, ouderen of volwassenen door contact met warm water.

- ▶ Controleer de watertemperatuur altijd met de hand.

| Temperatuur | Tijdsduur waarbij brandwonden ontstaan | |
|-------------|--|-----------------------|
| | Senioren/kinderen jonger dan 5 jaar | Volwassenen |
| 50 °C | 2,5 minuten | meer dan 5 minuten |
| 52 °C | minder dan 1 minuut | 1,5 tot 2 minuten |
| 55 °C | Circa 15 seconden | Circa 30 seconden |
| 57 °C | Circa 5 seconden | Circa 10 seconden |
| 60 °C | Circa 2,5 seconden | Minder dan 5 seconden |
| 62 °C | Circa 1,5 seconden | Minder dan 3 seconden |
| 65 °C | Circa 1 seconde | Circa 1,5 seconden |
| 68 °C | Minder dan 1 seconde | Circa 1 seconde |

Tabel 3

4.4.3 Winterbedrijf



In de winter kan de koudwatertemperatuur zodanig dalen dat de ingestelde temperatuur niet wordt bereikt. In dergelijk geval;

- ▶ Verlaag het debiet van de warmwaterkraan tot de gewenste temperatuur is bereikt.

4.5 Voorverwarmd water (ondersteuning zonne-energie)

Het toestel kan werken met toevoer van voorverwarmd water, bijvoorbeeld van een zonnepaneel.

4.6 Start na een stroomuitval

Na een stroomuitval,

- ▶ Draai de warmwaterkraan helemaal open en laat het water stromen tot er warm water uitkomt.

4.7 Opstarten na een onderbreking van de water-toevoer

- ▶ Schakel de aardlekschakelaar van het toestel uit in de elektriciteitskast.
- ▶ Draai een warmwaterkraan open en laat deze openstaan totdat de lucht volledig uit de leidingen is verwijderd.
- ▶ Sluit de warmwaterkraan.
- ▶ Schakel de aardlekschakelaar van het toestel aan in de elektriciteitskast.
- ▶ Draai de warmwaterkraan open en laat het water minimaal een minuut stromen.

Pas na deze werkwijze is het veilig om het toestel weer te gebruiken.

4.8 Reiniging

- ▶ Gebruik geen schurende of oplosmiddelhoudende reinigingsmiddelen of producten op alcoholbasis.
- ▶ Gebruik geen stoomreinigers.
- ▶ Reinig de buitenkant met milde reinigingsmiddelen.
- ▶ Verwijder de resten van vuil of kalkaanslag.

4.9 Connectiviteit

Het toestel ondersteunt wifi-connectiviteit.

Raadpleeg de catalogus van het toestel voor meer informatie over de beschikbare accessoires voor dit toestel.

4.10 Start het toestel met wifi opnieuw op (alleen indien verbonden met de app)

Door het toestel met de app te verbinden, kunt u verschillende functies bedienen.

Als er echter problemen zijn om het toestel met de app te verbinden, kunt u de instellingen resetten met behulp van de wifi-koppelingstoets.

Deze bediening heeft het volgende effect:

- Reset van de wifi-configuratie (alle netwerken worden gewist)
- Reset van de elektriciteits- en waterverbruiksmeters
- Deactivering van de vakantiemodus (indien ingeschakeld door de app)

Om het wifi-accessoire opnieuw te starten:

- ▶ Demonteer de behuizing van het toestel (→ afb. 9).
- ▶ Verwijder het afdekplaatje met geschikt gereedschap, (→ afb. 6).
- ▶ Houd toets [1] ingedrukt (→ afb. 7).
De LED gaat branden, waarmee het begin van de herinbedrijfname wordt aangegeven.
Zodra de LED uitgaat,
- ▶ Laat de knop los.
Het wifi-accessoire is opnieuw gestart.



De LED gaat na enkele seconden uit.

4.11 Servicedienst

Geef bij elk contact met de servicedienst het serienummer van het toestel (SNR/TTNR) door.

Het serienummer van het toestel bevindt zich op het plaatje aan de binnenkant van de behuizingafdekking.

5 Installatie (uitsluitend voor erkende technici)

5.1 Belangrijke informatie



De installatie, elektrische aansluiting en de eerste inbedrijfstelling moeten worden uitgevoerd door gespecialiseerd en gekwalificeerd personeel.



Houd voor een correcte installatie en het bedrijf van het toestel alle geldende nationale en regionale voorschriften, technische regels en richtlijnen aan.



WAARSCHUWING

Risico op elektrische schok!

Voordat u met de installatie begint:

- ▶ Schakel de elektrische voeding uit bij de elektriciteitskast.
- ▶ Sluit de koudwatertoevoer af.



VOORZICHTIG

Gevaar voor letsel door heet water!

Als u voorverwarmd water gebruikt, kan de temperatuur van het hete water hoger zijn dan de maximumtemperatuur die voor het toestel is ingesteld en kan dit verbranding veroorzaken;

- ▶ Gebruik een thermostaatkraan om de temperatuur van het toegevoerde water te beperken.

OPMERKING

Risico op materiële schade!

Risico op onherstelbare schade aan het toestel.

- ▶ Het toestel mag alleen uit de originele verpakking worden gehaald op de installatieplaats.
- ▶ Behandel het toestel voorzichtig.

OPMERKING
Risico op materiële schade!

Risico op schade aan verwarmingselementen.

- ▶ Maak eerst de wateraansluitingen.
- ▶ Voer de elektrische aansluitingen uit met de aardlekschakelaar uitgeschakeld en zorg ervoor dat deze goed geaard is.
- ▶ Ontlucht het toestel volledig alvorens de aardlekschakelaar in te schakelen, door de warmwaterkraan volledig open te draaien en het water 1 minuut in het toestel te laten circuleren.

5.2 Kies de installatieplaats

OPMERKING
Risico op schade aan het toestel!

Ondersteun het toestel nooit op de wateraansluitingen en/of bij de elektrische kabel.

- ▶ Kies een wand die sterk genoeg is om het gewicht van het toestel te dragen.
- ▶ Gebruik het meegeleverde bevestigingsmateriaal bij het toestel.
- ▶ Monteer het toestel verticaal met de hydraulische aansluitingen aan de onderkant.

Installatieplaats

- ▶ Houd de geldende richtlijnen aan.
- ▶ Installeer het toestel in een ruimte waar de omgevingstemperatuur nooit onder 0 °C daalt.
- ▶ Installeer het toestel niet op locaties met een hoogte van meer dan 2000 m boven zeeniveau.
- ▶ Installeer het toestel in de nabijheid van de meest gebruikte warmwaterkraan, om thermische verliezen en wachttijden te minimaliseren.
- ▶ Installeer het toestel op een locatie waar het mogelijk is om onderhoud uit te voeren.
- ▶ Installeer het toestel rekening houdend met de specifieke spanning op het typeplaatje.

Veiligheidszone

Het toegestane installatiegebied is afhankelijk van de gekozen elektrische aansluiting voor de installatie van het toestel (→ hoofdstuk 6).

| Elektrische aansluiting | Beveiligingsklasse (IP) | Toegestane veiligheidszone |
|--|-------------------------|----------------------------|
| Bovenste aansluiting (afb. 35) | IP25 | Zone 1 en hoger |
| Onderste aansluiting (afb. 36) | IP25 | Zone 1 en hoger |
| Onderste aansluiting voor korte kabels (afb. 37) | IP25 | Zone 1 en hoger |

Tabel 4

Legenda bij afb. 8:

- [0] Veiligheidszone 0
- [1] Veiligheidszone 1
- [2] Veiligheidszone 2
- [2*] Zonder wand moet veiligheidszone 2 zich tot 600 mm van het bad uitstrekken
- [A] Straal van 600 mm vanaf het bad of de douche

5.3 Het toestel uitpakken en de behuizingafdekking verwijderen

OPMERKING

Risico op schade aan het toestel!

In geval van transportschade,

- ▶ Installeer het toestel niet.



Alvorens de installatie uit te voeren,

- ▶ Volg de instructies in deze handleiding op.
- ▶ Voer de installatie van het toestel uit volgens de volgende afbeeldingen.

- ▶ Pak het toestel uit.
- ▶ Voer de verpakking af volgens de in het land geldende recyclingssystemen.
- ▶ Verwijder de voorste afdekplaat van het toestel (→ afb. 9).
- ▶ Draai de bevestigingsschroef aan de voorzijde van het toestel los (→ afb. 10).
- ▶ Maak de voorste afdekplaat van het toestel los en verwijder deze (→ afb. 11).
- ▶ Draai de warmwaterleiding om (→ afb. 12).
- ▶ Open de bevestigingsdelen aan de zijkant van het hydraulische blok (→ afb. 13).
- ▶ Verwijder het hydraulische blok aan de achterkant (→ afb. 14).

5.4 Wateraansluiting

OPMERKING

Beschadiging van de installatie!

Beschadiging van de waterleiding!

- ▶ Zorg ervoor dat de leidingen bestand zijn tegen een maximale druk van 10 bar en een maximumtemperatuur van 100°C.

OPMERKING

Gevaar voor schade aan het toestel!

De aanwezigheid van zand kan in ernstigere gevallen een vermindering van het debiet en verstopping veroorzaken.

- ▶ Ontlucht het watercircuit voordat u het toestel installeert.

Toebehoren



De meegeleverde accessoires moeten worden gebruikt, zoals weergegeven in afb. 15.

- ▶ Gebruik alleen kranen en accessoires die geschikt zijn om in een gesloten circuit (onder druk) te werken.

De wateraansluitingen markeren

Legenda bij afb. 14:

[1] Koudwateringang (G ½")

[2] Warmwateruitlaat (G ½")

- ▶ Waarborg dat de koudwater- en warmwaterleidingen goed zijn gemarkeerd om verwarring te voorkomen (→ afb. 14).
- ▶ Installeer de accessoires voor de wateraansluiting.



Tijdens de installatie van de afsluitkraan,

- ▶ Zorg dat de greep van de afsluitkraan naar beneden wijst (→ afb. 15).

5.5 Om het toestel aan de wand te monteren

- ▶ Verwijder het plastic onderdeel van de achterkant van het toestel (→ afb. 16).
- ▶ Gebruik de achterkant van het toestel als een gatpatroon.
- ▶ Steun het toestel op het koudwateraccessoire om het markeren op de wand te vergemakkelijken.
- ▶ Markeer het montagepunt en zorg ervoor dat het toestel waterpas en verticaal hangt (→ afb. 17).



Voor modellen met Aquastop-systeem (TR...A),

- ▶ Zorg voor een verticale uitrichting van het toestel. Het toestel mag niet meer dan 1° worden gekanteld.
- ▶ Scheid de bevestigingsdelen (→ afb. 19).
- ▶ Bevestig de bevestigingsdelen voor het toestel in de wand (→ afb. 19).
- ▶ Bevestig de achterkant van het toestel aan de wand (→ afb. 19).

5.6 Elektrische installatie van het toestel

Het is mogelijk om de stroomkabel op drie verschillende posities aan te sluiten (→ afb. 20);

- ▶ Bovenste aansluiting
- ▶ Onderste aansluiting
- ▶ Onderste aansluiting voor korte kabels



De opening van het kabelkanaal moet perfect aansluiten op de voedingskabel. Als het kabelkanaal tijdens de montage beschadigd raakt, moeten de gaten waterdicht worden afgedekt.

- ▶ Het kabelkanaal moet worden uitgesneden overeenkomstig de diameter van de voedingskabel (→ afb. 21).
- ▶ Steek de aansluitkabel minimaal 40 mm in het toestel, tenzij u de onderste aansluitpositie gebruikt voor korte kabels.
- ▶ Voer de voedingskabel door het kabelkanaal en zorg dat deze goed vast zit (→ afb. 22).
- ▶ Als de afstand tussen het toestel en de muur 2-8 mm is, moet het toestel waterpas worden gezet met behulp van de bovenste montagebevestiging (→ afb. 23).



Als het toestel zich niet loodrecht ten opzichte van de muur bevindt,

- ▶ Gebruik afstandhouders aan de onderkant om het toestel uit te richten.
-
- ▶ De afstandhouders moeten aan de achterkant van het toestel worden geplaatst (→ afb. 24).
 - ▶ Zet het toestel waterpas met de bovenste montagebevestiging en de afstandhouders, als de afstand tussen het toestel en de wand 8-16 mm is (→ afb. 25).



Als het toestel niet stevig aan de wand is bevestigd,

- ▶ Gebruik de schroeven om de afstandhouders aan de wand te bevestigen (→ afb. 26).
-
- ▶ Draai de bevestigingselementen vast zodat het toestel aan de wand bevestigd is (→ afb. 27).

5.7 Montage van het hydraulische blok

- ▶ Plaats het hydraulische blok in de achterkant van het toestel.
- ▶ Plaats de watertoevoer- en afvoerleidingen in het afdichtingsmembraan (→ afb. 28).
- ▶ Pas het hydraulische blok aan tot het stevig vastzit aan de achterkant van het toestel (→ afb. 29).
- ▶ Plaats de afdichtingen op de wateraansluitingen.
- ▶ Draai de wateraansluitingen vast.
- ▶ Controleer of er lekken zijn.

5.8 Het toestel moet ontluicht worden

Nadat alle hydraulische aansluitingen op het toestel zijn uitgevoerd, ontluicht het toestel,

- ▶ Zet de koudwatertoevoer aan.
- ▶ Draai gedurende 1 minuut een warmwaterkraan open om het toestel te ontluichten.

5.9 Toestelconfiguratie



VOORZICHTIG

Risico op elektrische schok!

Alvorens het toestel te configureren,

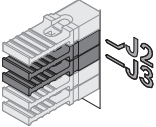
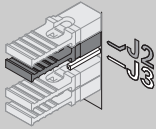
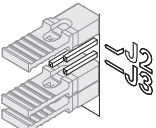
- ▶ Schakel de elektrische voeding uit bij de elektriciteitskast.

Het is mogelijk om meerdere parameters op hetzelfde toestel te configureren.

- ▶ Gebruik de meegeleverde elektronische draadbruggen om de verschillende toestelconfiguraties uit te voeren (→ afb. 31).
- ▶ Bewaar de verwijderde draadbruggen voor toekomstige wijzigingen of installaties (→ afb. 32).

5.9.1 Het vermogensniveau configureren

- ▶ Gebruik de draadbruggen **J2** en **J3** om het vermogensniveau van het toestel te configureren volgens onderstaande tabel.

| TR... 11/ 13 | TR... 15/ 18/21 | TR... 21/ 24/27 | Draadbruggen: J2 - J3 |
|------------------------------------|--|--|---|
| 13 kW (fabrieksinstelling) | 21 kW (fabrieksinstelling) | 27 kW (fabrieksinstelling) |  |
| 11 kW ▶ Verwijder draadbrug J3. | 18 kW ▶ Verwijder draadbrug J3. | 24 kW ▶ Verwijder draadbrug J3. |  |
| | 15 kW ▶ Verwijder draadbrug J2 en J3. | 21 kW ▶ Verwijder draadbrug J2 en J3. |  |

Tabel 5 Het vermogen configureren

Na het instellen van het vermogen van het toestel,

- ▶ Noteer het gekozen vermogen op het plaatje van het toestel.

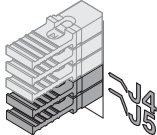
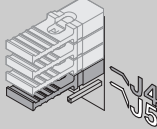
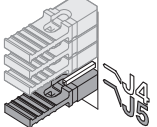
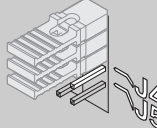


Als het vermogen van het toestel verandert,

- ▶ Controleer welke debietbegrenzer gebruikt moet worden (→ hoofdstuk 10.1).

5.9.2 Maximumtemperatuur instellen

- ▶ Gebruik de draadbruggen **J4** en **J5** om de maximumtemperatuur van het toestel in te stellen volgens onderstaande tabel.

| Max. temperatuur | Draadbruggen: J4 - J5 |
|--|---|
| Maximumtemperatuur 60 °C (fabrieksinstelling) |  |
| Maximumtemperatuur 53 °C (EN60335 - als het toestel water levert om te douchen) ▶ Verwijder draadbrug J5. |  |
| Maximumtemperatuur 48 °C ▶ Verwijder draadbrug J4. |  |
| Maximumtemperatuur 42 °C ▶ Verwijder draadbrug J4 en J5. |  |

Tabel 6 Maximumtemperatuur instellen

5.9.3 Een prioriteitsrelais configureren en installeren

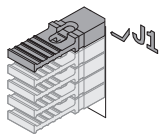
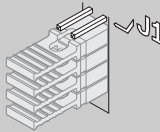
Om het toestel te laten werken met een prioriteitsstroomkring in combinatie met andere toestellen, zoals warmwaterbereiders, is een speciaal prioriteitsrelais (BZ 45L21) nodig. Andere soorten prioriteitsrelais, met uitzondering van elektronische prioriteitsrelais, werken mogelijk niet correct.

Bij dit installatietype wordt bij het opstarten van het primaire toestel het secundaire toestel elektrisch spanningsloos (→ afb. 34).



Bij een installatie met andere toestellen kan het toestel Tronic 5001 alleen als primair toestel functioneren. Het is niet mogelijk om het toestel Tronic 5001 als secundair (AUX) toestel te gebruiken.

- ▶ Sluit de spoel van het prioriteitsrelais aan op strang L2 van het toestel (→ afb. 34).
- ▶ Verwijder draadbrug **J1** om de prioriteitsrelais-modus in de elektronica van het toestel te activeren, zie onderstaande tabel.

| Prioriteitsrelais | Draadbrug: J1 |
|--|--|
| Gedeactiveerd (fabrieksinstelling) |  |
| Geactiveerd ▶ Verwijder draadbrug J1. |  |

Tabel 7 De prioriteitsrelais-modus instellen

6 Elektrische aansluiting (alleen erkend vakman)

Algemene aanwijzingen

**GEVAAR**

Gevaar voor elektrische schokken!

- ▶ Onderbreek de elektrische voedingsspanning naar het toestel voor alle werkzaamheden.

Alle regelings-, besturings- en veiligheidsvoorzieningen van het toestel worden in de fabriek aangesloten en bedrijfsklaar geleverd.

**WAARSCHUWING**

Blikseminslag!

- ▶ Het toestel moet in de verdeelkast over een eigen aansluiting beschikken en door een 30 mA lekstroomschakelaar en aardpin zijn beveiligd. In gebieden met regelmatige blikseminslag moet bovendien een bliksembeveiligingsinstallatie worden gebruikt.

6.1 Elektrische aansluiting

De elektrische netverbindingklem kan aan de boven- of onderkant van het toestel worden gemonteerd.

De elektrische aansluiting kan op 3 verschillende manieren worden gemaakt,

- Bovenste aansluiting (→ afb. 35)
- Onderste aansluiting (→ afb. 36)
- Onderste aansluiting voor korte kabels (→ afb. 37).
- ▶ Voer de elektrische aansluitingen uit, afhankelijk van de positie van de voedingskabel.
De lay-out van de elektrische kabels moet worden geplaatst in overeenstemming met de onderstaande afbeeldingen.

Maximumlengte voor korte kabels

Legenda bij afb. 39:

[A] > 150 mm

[B] ≤ 70mm

Bij installaties waarbij gebruik wordt gemaakt van de onderste aansluiting voor korte kabels, mag de lengte van de kabels niet langer zijn dan 70 mm (→ afb. 38).



De opening van het kabelkanaal moet perfect aansluiten op de voedingskabel. Als het kabelkanaal tijdens de montage beschadigd raakt, moeten de gaten waterdicht worden afgedekt.

Werkwijze voor onderste aansluiting voor korte kabels

- ▶ Druk met een schroevendraaier op de kliksluitingen (→ afb. 39).
- ▶ Verwijder het afdichtingsmembraan van het toestel (→ afb. 40).
- ▶ Trek het uiteinde van het kabelkanaal helemaal uit om de elektrische kabel te beschermen (→ afb. 41).
- ▶ Snijd het uiteinde van het kabelkanaal weg volgens de diameter van de elektrische kabel om een goede pasvorm te garanderen.
- ▶ Leid de voedingskabel door het kabelkanaal en garandeer minimaal 10 mm isolerende afdekking voor de elektrische kabel 42 en afb. 43.
- ▶ Vervang het afdichtingsmembraan aan de achterkant van het toestel.
- ▶ Maak de elektrische kabels vast aan de elektrische aansluiting van het toestel (→ afb. 44).
- ▶ Plaats de elektrische kabel zodanig dat deze niet in de weg zit van de centrale schroef van het toestel en dat de behuizingafdekking van het toestel correct kan worden geplaatst.

6.2 De behuizingafdekking van het toestel installeren

De kabel aan het bedieningspaneel aansluiten



Als het bedieningspaneel niet is aangesloten, wordt het toestel geconfigureerd met een temperatuur van 42 °C.

Voordat u de behuizingafdekking van het toestel bevestigt,

- ▶ Sluit de kabel van het bedieningspaneel aan op het elektronische bord (→ afb. 45).
- ▶ Plaats de behuizingafdekking op het toestel (→ afb. 46).
- ▶ Draai de bevestigingsschroef op de behuizingafdekking van het toestel vast (→ afb. 47 en 48).

7 Inbedrijfstelling van het toestel

7.1 Eerste inbedrijfstelling van het toestel

OPMERKING

Risico op schade aan het toestel!

De eerste inbedrijfstelling van het toestel moet worden uitgevoerd door een erkende vakman die tevens de klant voorziet van alle informatie die nodig is voor een correct gebruik.

- ▶ Draai de koudwateringang open.
- ▶ Controleer de dichtheid van alle aansluitingen.
- ▶ Schakel de aardlekschakelaar van het toestel aan in de elektriciteitskast.

Eerste gebruik

- ▶ Draai een warmwaterkraan volledig open en laat het water minimaal 1 minuut stromen, totdat de LED stopt met knipperen (2x per seconde).
Hierna zal het toestel (om veiligheidsredenen) het water pas gaan opwarmen.

Als het toestel het water niet verwarmt,

- ▶ Verwijder de beluchter van de warmwaterkranen.
- ▶ Verwijder de debietregelaar van de douche.
- ▶ Verwijder de debietbegrenzer van het toestel (→ cap. 44).

Informatie voor de klant,

- ▶ Informeer de klant over de werking van het toestel en geef instructies voor het gebruik ervan.
- ▶ Geef de klant alle documenten voor het toestel.

7.2 De debietbegrenzer verwijderen/vervangen

Het toestel heeft een minimale waterdruk en debiet nodig om te starten (→ tab. 9).

Als het toestel niet start vanwege het lage waterdebiet in de drinkwaterinstallatie,

- ▶ Verwijder de debietbegrenzer uit het toestel (→ afb. 49).

8 Onderhoud (alleen voor erkende technici)



VOORZICHTIG

Risico op persoonlijk letsel of materiële schade!

Voor aanvang van onderhoudswerkzaamheden:

- ▶ Schakel de elektrische voeding uit.
- ▶ Sluit de waterkraan.



Inspectie, onderhoud en reparaties,

- ▶ Het is de verantwoordelijkheid van de klant om een vakman te bellen om reparaties en inspecties uit te voeren.
- ▶ Inspectie, onderhoud en herstellingen mogen alleen door een erkende vakman worden uitgevoerd.
- ▶ Gebruik alleen originele onderdelen van de fabrikant. Voor schade die ontstaat door niet door de fabrikant geleverde reserveonderdelen, kan de fabrikant geen aansprakelijkheid overnemen.
- ▶ Reserveonderdelen kunnen uit de lijst met reserveonderdelen voor dit toestel worden besteld.
- ▶ Vervang bij de onderhoudswerkzaamheden gedemonteerde koppelingen.
- ▶ Druk na het uitvoeren van onderhoudswerkzaamheden op de herstarttoets om het toestel opnieuw op te starten.

9 Storingen



GEVAAR

Gevaar voor elektrische schokken!

- ▶ Ontkoppel de voedingsspanning voordat werkzaamheden aan het toestel worden uitgevoerd.
- ▶ Installatie, herstelling en onderhoud mogen alleen door een gekwalificeerde vakman worden uitgevoerd.

De volgende tabel beschrijft de oplossingen voor mogelijke problemen (sommige oplossingen mogen alleen door een vakman worden uitgevoerd).

| Probleem | Oorzaak | Oplossingen |
|--|--|---|
| Waterdebiet is te laag. | Het kraan- of douchefilter is verstopt. | ▶ Verwijder het filter, was deze of verwijder de kalkaanslag. |
| | Het waterfilter van het toestel is verstopt. | ▶ Vraag een gekwalificeerde vakman om het waterfilter te reinigen. |
| | Mogelijke blokkering van de debietbegrenzer van het toestel. | ▶ Vraag een gekwalificeerde vakman om de debietbegrenzer te verwijderen (→ hoofdstuk 7.2). |
| Het toestel gaat niet aan. | De aardlekschakelaar in de schakelkast is geactiveerd. | ▶ Controleer de aardlekschakelaar in de schakelkast. |
| Het water warmt niet voldoende op. | De vermogensgrenswaarde is bereikt (witte LED knippert 1x per seconde). | ▶ Verlaag het debiet van de waterkraan. |
| | Debiet te hoog en/of koudwater-inlaattemperatuur te laag (winter). | ▶ Vraag een gekwalificeerd vakman om het debiet aan te passen door middel van de haakse kraan. Controleer de debietbegrenzer of gebruik een andere om het waterdebiet te verminderen. |
| Het toestel levert soms tijdelijk geen warm water. | Het toestel detecteert lucht in het water en schakelt de verwarmingsweerstand kortstondig uit (witte LED knippert 2x per seconde). | ▶ Wacht een paar seconden terwijl het toestel het systeem ontluft. |
| De (rode) LED knippert | Storing in het toestel. | ▶ Sluit en open de warmwaterkraan. Als de fout blijft bestaan; ▶ Neem contact op met de Servicedienst. |

Tabel 8 Storingen

10 Technische gegevens

10.1 Technische gegevens

| Technische gegevens | Eenheid | TR5001 11/13.. | | TR5001/R 15/18/21.. | | | TR5001/R 21/24/27.. | | |
|---|-----------------|----------------|-----|---------------------|-----------|------|---------------------|------------|------|
| | | 11 | 13 | 15 | 18 | 21 | 21 | 24 | 27 |
| Nominaal warmtevermogen | KW | 11 | 13 | 15 | 18 | 21 | 21 | 24 | 27 |
| Nominale spanning | V | 400 V3~ | | 400 V3~ | | | 400 V3~ | | |
| Zekeringsbeschermer/aardlekschakelaar | A | 16 | 20 | 25 | 25 | 32 | 32 | 40 | 40 |
| Minimale kabeldoorsnede ¹⁾ | mm ² | 1,5 | 2,5 | 4 | | | 4 | 6 | |
| Water gemengd bij nominaal vermogen met temperatuurverhoging van: | | | | | | | | | |
| 12 °C tot 38 °C (zonder debietbegrenzer) | l/min | 6,0 | 7,1 | 8,1 | 9,8 | 11,6 | 11,6 | 13,0 | 14,6 |
| 12 °C tot 38 °C (met debietbegrenzer) | l/min | 5,0 | | 5,0 | 7,6 | | 7,6 | 9,4 | |
| 12 °C tot 60 °C | l/min | 3,3 | 3,8 | 4,4 | 5,3 | 6,2 | 6,2 | 7,1 | 7,9 |
| Drukverlies met temperatuurverhoging van: | | | | | | | | | |
| 12 °C tot 60 °C (zonder debietbegrenzer) | bar | 0,4 | 0,6 | 0,8 | 1,3 | 1,6 | 1,6 | 2,0 | 2,5 |
| 12 °C tot 60 °C (met debietbegrenzer) | bar | 0,4 | 0,4 | 0,5 | 0,7 | 0,9 | 0,9 | 1,3 | 1,4 |
| Minimaal opstartdebiet van het toestel ²⁾ | l/min | 2,5 | | 2,5 | | | 2,5 | | |
| Minimale opstartdruk van het toestel ³⁾ | MPa (bar) | 0,04 (0,4) | | 0,04 (0,4) | | | 0,04 (0,4) | | |
| Toepassingsgebied voor water met specifieke elektrische weerstandswaarde bij 15 °C. | Ωcm | ≥ 1300 | | ≥ 1300 | | | ≥ 1300 | | |
| Het maximale geleidingsvermogen van water bij 15 °C | μS/cm | ≤ 769 | | ≤ 769 | | | ≤ 769 | | |
| Nominale druk | MPa (bar) | 1,0 (10) | | 1,0 (10) | | | 1,0 (10) | | |
| Maximaal toegestane invoertemperatuur | °C | 55 | | 55 | | | 55 | | |
| Debietbegrenzer | l/min (kleur) | 5,0 (oranje) | | 5,0 (oranje) | 7,6 (wit) | | 7,6 (wit) | 9,4 (geel) | |
| Maximale impedantie op het aansluitpunt | Ω | 0347 | | 0170 | | | 0117 | | |

- 1) Waarden conform VDE 0100-520 voor installaties van type C. Afhankelijk van de installatie, het type beveiliging en de nationale voorschriften kan een grotere kabeldoorsnede nodig zijn.
- 2) De eerste keer dat het toestel in gebruik wordt genomen, moet het minimale waterdebiet 3,5 l/min zijn.
- 3) Het drukverlies in de mengmodule moet bij deze waarde worden opgeteld.

Tabel 9 Technische gegevens

10.2 Productkenmerken voor energieverbruik

In de omvang zoals van toepassing voor het product, zijn de volgende specificaties gebaseerd op de voorschriften van verordening (EU) 812/2013 en (EU) 814/2013.

| Productkenmerken | Symbol | Eenheid | 7736507067 | 7736507068 | 7736507069 |
|--|--------------------------------|------------|-------------------------|-----------------------------|-----------------------------|
| | | | TR5001 11/13 ESOB | TR5001 15/18/ 21 ESOB | TR5001 21/24/ 27 ESOB |
| Producttype | | | TR5001 11/13 ESOB | TR5001 15/18/ 21 ESOB | TR5001 21/24/ 27 ESOB |
| Opgegeven capaciteitsprofiel | | | XS | S | S |
| Energie-efficiëntieklasse voor waterverwarming | | | A | A | A |
| Energie-efficiëntie voor waterverwarming | η_{wh} | % | 39 | 39 | 39 |
| Jaarlijks elektriciteitsverbruik | AEC | kWh | 467 | 476 | 476 |
| Jaarlijks brandstofverbruik | AFC | GJ | - | - | - |
| Ander lastprofiel | | | - | - | - |
| Energie-efficiëntieklasse voor waterverwarming (ander lastprofiel) | η_{wh} | % | - | - | - |
| Jaarlijks elektriciteitsverbruik (ander lastprofiel, gemiddelde klimaatomstandigheden) | AEC | kWh | - | - | - |
| Jaarlijks brandstofverbruik (ander lastprofiel) | AFC | GJ | - | - | - |
| Thermostaattemperatuur (fabrieksinstelling) | T_{set} | °C | 60 | 60 | 60 |
| Geluidsvermogensniveau, binnenshuis | L_{WA} | dB | 15 | 15 | 15 |
| Indicatie functie alleen werken gedurende daluren | | | Nee | Nee | Nee |
| Speciale maatregelen die moeten worden genomen tijdens montage, installatie of onderhoud (indien van toepassing) | Zie documenten bij het product | | | | |
| Smart control | Nee | | | | |
| Dagelijks elektriciteitsverbruik (gemiddelde klimaatomstandigheden) | Q_{elek} | kWh | 2137 | 2188 | 2190 |
| Dagelijks brandstofverbruik | $Q_{brandstof}$ | kWh | - | - | - |
| Stikstofoxidenemissie (alleen voor gas of olie) | NO_x | mg/ kWh | - | - | - |
| Wekelijks brandstofverbruik met Smart Control ingeschakeld | $Q_{brandstof, week, smart}$ | kWh | - | - | - |
| Wekelijks elektriciteitsverbruik met Smart Control ingeschakeld | $Q_{elek, week, smart}$ | kWh | - | - | - |
| Wekelijks brandstofverbruik met Smart Control uitgeschakeld | $Q_{brandstof, week}$ | kWh | - | - | - |
| Wekelijks elektriciteitsverbruik met Smart Control uitgeschakeld | $Q_{elek, week}$ | kWh | - | - | - |
| Boilervolume | V | l | - | - | - |
| Mengwater 40 °C | V_{40} | l | - | - | - |

Tabel 10 Productkenmerken voor energieverbruik

11 Milieubescherming en recyclage

Milieubescherming is een ondernemingsprincipe van de Bosch-groep.

Kwaliteit van de producten, rendement en milieubescherming zijn even belangrijke doelen voor ons. Wetten en voorschriften op het gebied van de milieubescherming worden strikt gerespecteerd.

Ter bescherming van het milieu gebruiken wij, rekening houdend met bedrijfseconomische gezichtspunten, de best mogelijke techniek en materialen.

Verpakking

Voor wat de verpakking betreft nemen wij deel aan de nationale verwerkingssystemen, die een optimale recycling waarborgen. Alle gebruikte verpakkingsmaterialen zijn milieuvriendelijk en kunnen worden hergebruikt.

Oud apparaat

Oude toestellen bevatten materialen, die hergebruikt kunnen worden.

De modules kunnen gemakkelijk worden gescheiden. Kunststoffen zijn gemarkeerd. Daardoor kunnen de verschillende componenten worden gesorteerd en voor recycling of afvalverwerking worden afgegeven.

Afgedankte elektrische en elektronische apparatuur



Dit symbool betekent, dat het product niet samen met ander afval mag worden afgevoerd, maar voor behandeling, inzameling, recycling en afvoeren naar de daarvoor bedoelde verzamelplaatsen moet worden gebracht.

Dit symbool geldt voor landen met voorschriften op het gebied van verschromten van elektronica, bijv. de "Europese richtlijn 2012/19/EG betreffende oude elektrische en elektronische apparaten". In deze voorschriften is het kader vastgelegd voor de inlevering en recycling van oude elektronische apparaten in de afzonderlijke landen.

Aangezien elektronische toestellen gevaarlijke stoffen kunnen bevatten, moeten deze op verantwoorde wijze worden gerecycled om mogelijke milieuschade en gevaren voor de menselijke gezondheid tot een minimum te beperken. Bovendien draagt het recyclen van elektronisch schroot bij aan het behoud van natuurlijke hulpbronnen.

Voor meer informatie over het milieuvriendelijke afvoeren van afgedankte elektrische en elektronische apparatuur kunt u contact opnemen met de plaatselijke autoriteiten, uw afvalverwerkingsbedrijf of de verkoper bij wie u het product hebt gekocht.

Meer informatie vindt u hier:

www.bosch-homecomfortgroup.com/en/company/legal-topics/weee/

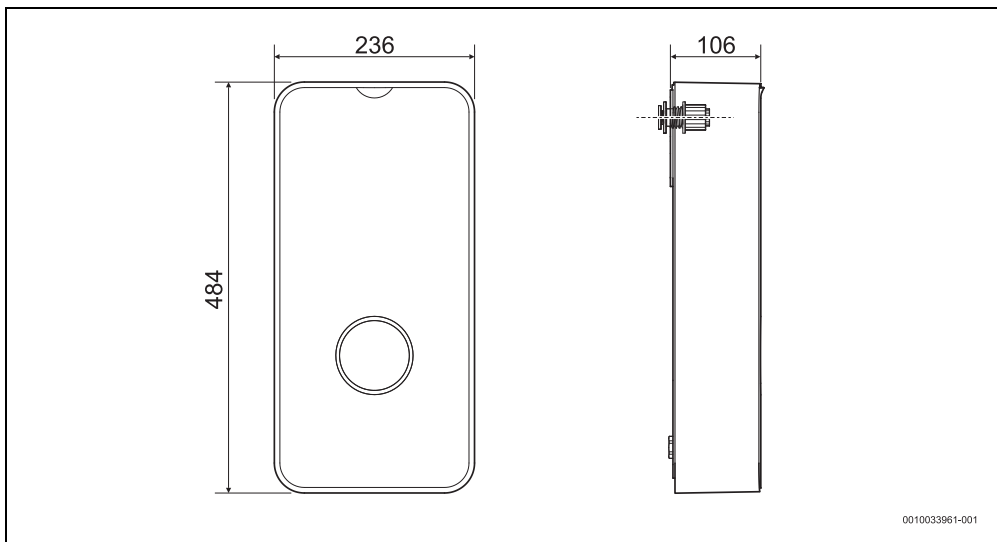
12 Aanwijzing inzake gegevenbescherming



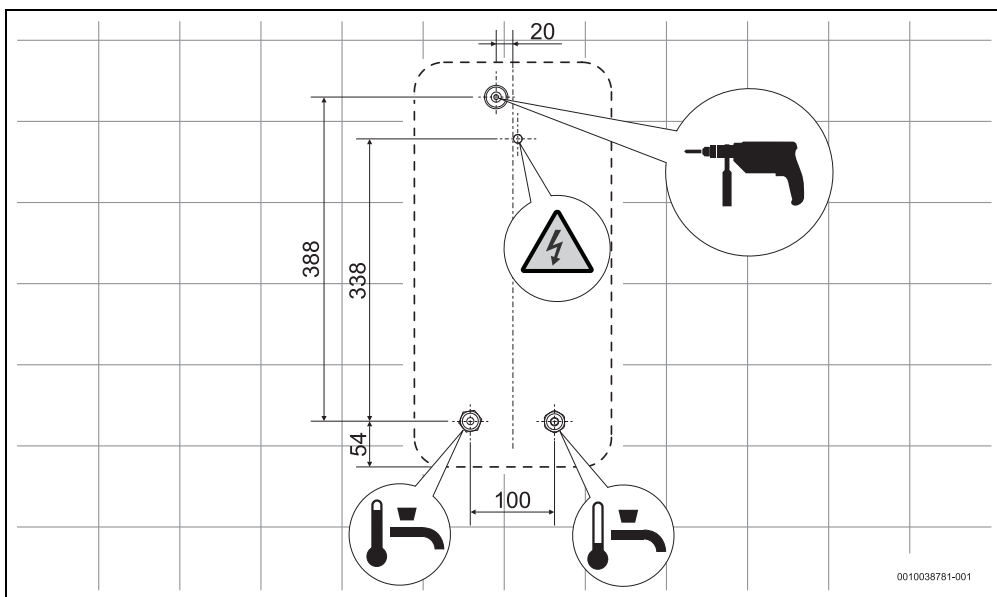
Wij, **Bosch Thermotechnology n.v./s.a., Zandvoortstraat 47, 2800 Mechelen, België**, verwerken product- en installatie-informatie, technische - en aansluitgegevens, communicatiegegevens, productregistraties

en historische klantgegevens om productfunctionaliteit te realiseren (art. 6 (1) subpar. 1 (b) AVG) om aan onze plicht tot producttoezicht te voldoen en om redenen van productveiligheid en beveiliging (art. 6 (1) subpar. 1 (f) AVG), vanwege onze rechten met betrekking tot garantie- en productregistratievragen (art. 6 (1) subpar. 1 (f) AVG), voor het analyseren van de distributie van onze producten en om te voorzien in geïndividualiseerde informatie en aanbiedingen gerelateerd aan het product (art. 6 (1) subpar. 1 (f) AVG). Om diensten te verlenen zoals verkoop- en marketing, contractmanagement, betalingsverwerking, ontwikkeling, data hosting en telefonische diensten kunnen wij gegevens ter beschikking stellen en overdragen aan externe dienstverleners en/of bedrijven gelieerd aan Bosch. In bepaalde gevallen, maar alleen indien een passende gegevensbeveiliging is gewaarborgd, kunnen persoonsgegevens worden overgedragen aan ontvangers buiten de Europese Economische Ruimte (EER). Meer informatie is op aanvraag beschikbaar. U kunt contact opnemen met onze Data Protection Officer onder: Data Protection Officer, Information Security and Privacy (C/ISP), Robert Bosch GmbH, Postfach 30 02 20, 70442 Stuttgart, DUITSLAND.

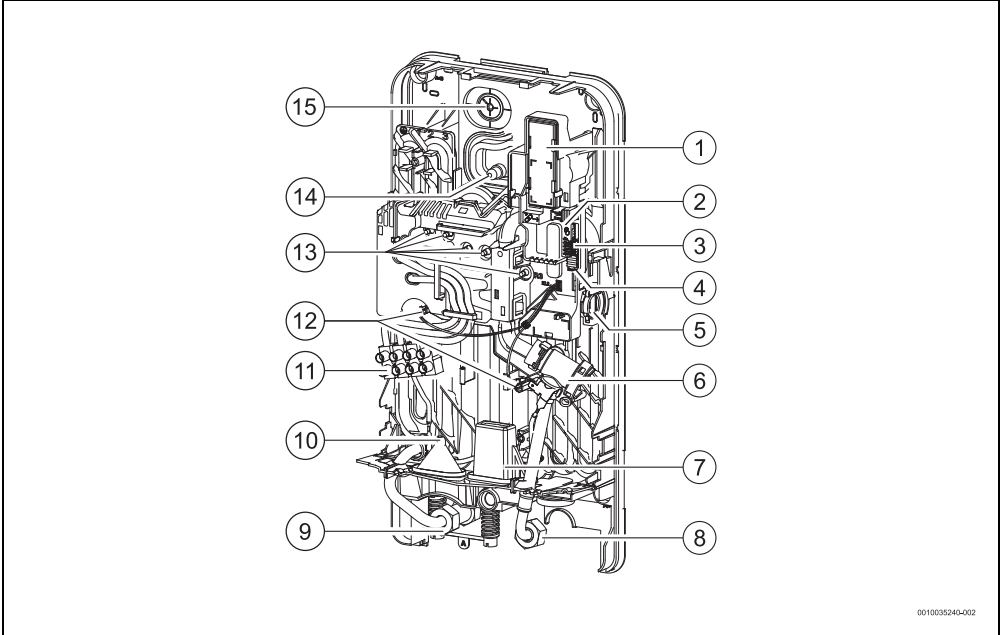
U heeft te allen tijde het recht om bezwaar te maken tegen de verwerking van uw persoonsgegevens conform art. 6 (1) subpar. 1 (f) AVG om redenen met betrekking tot uw specifieke situatie of voor direct marketing-doeleinden. Neem voor het uitoefenen van uw recht contact met ons op via **privacy.ttb@bosch.com**. Voor meer informatie, scan de QR-code.



2

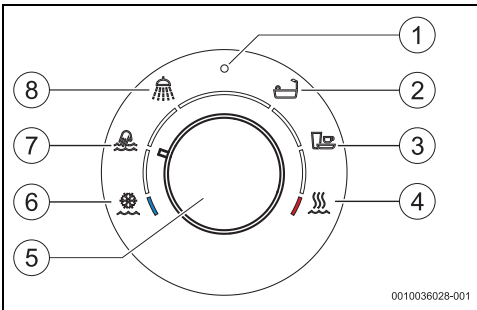


3



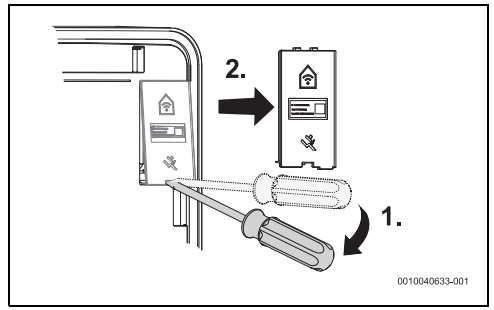
0010035240-002

4



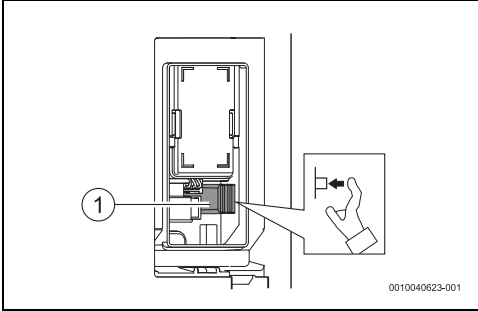
0010036028-001

5

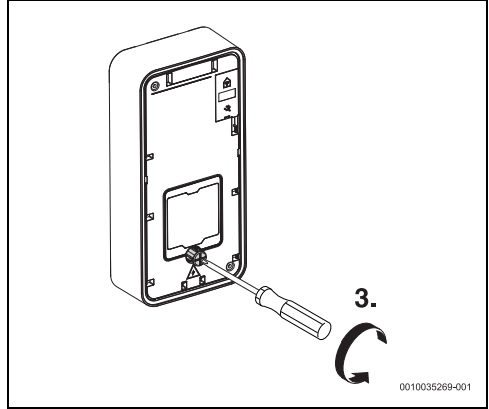


0010040833-001

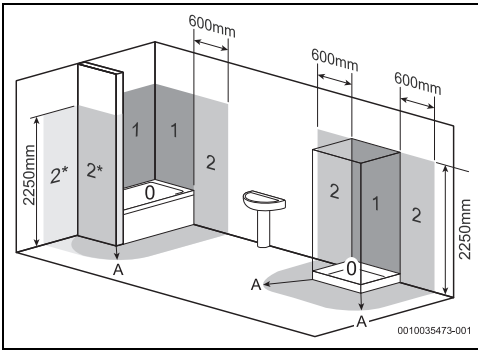
6



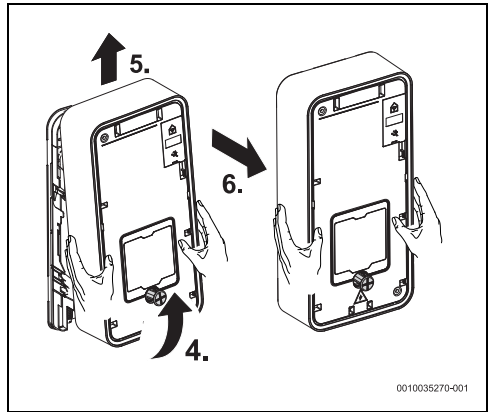
7



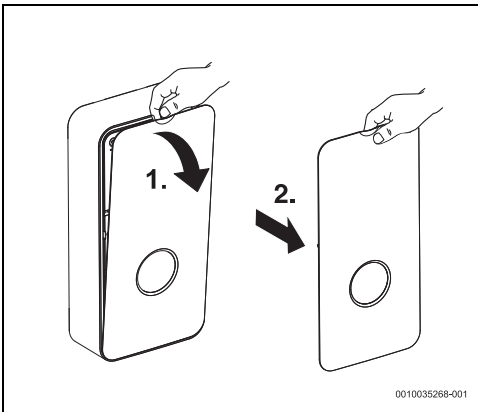
10



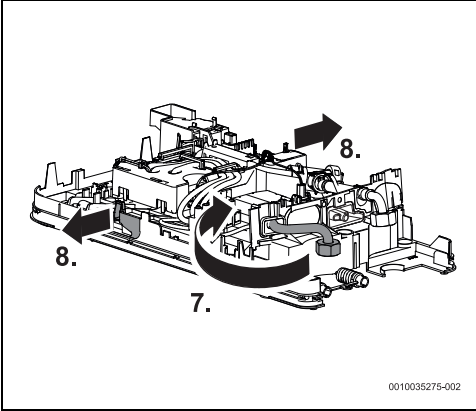
8



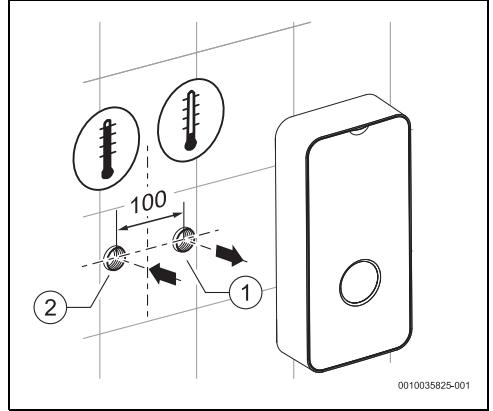
11



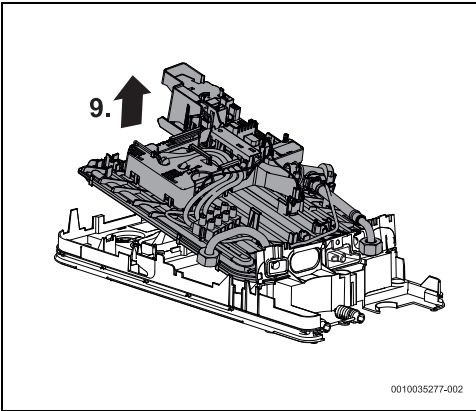
9



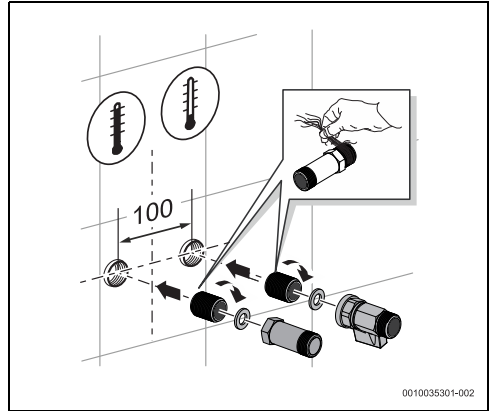
12



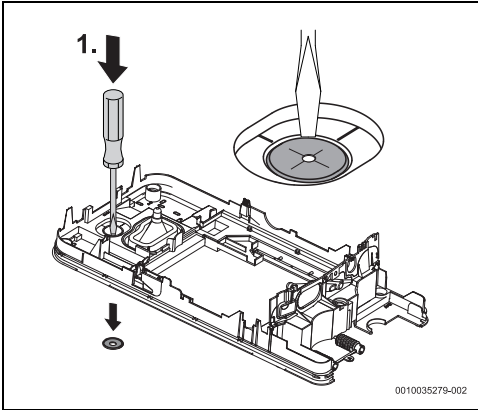
14



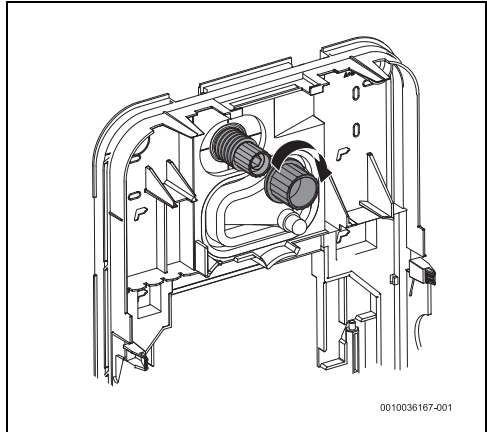
13



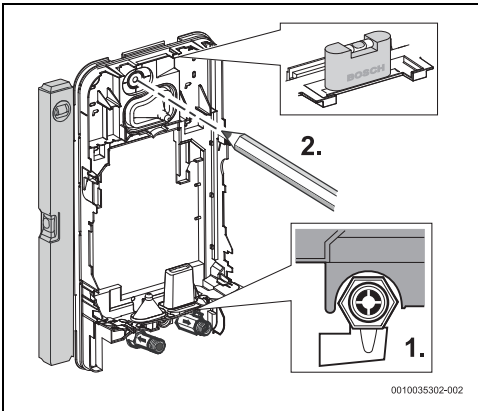
15



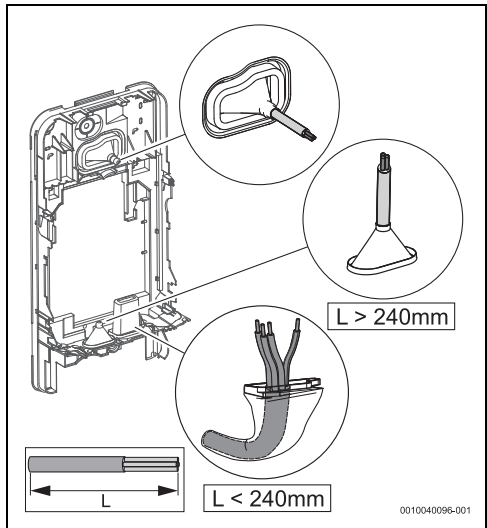
16



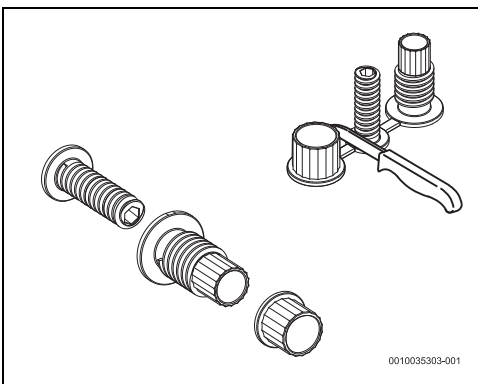
19



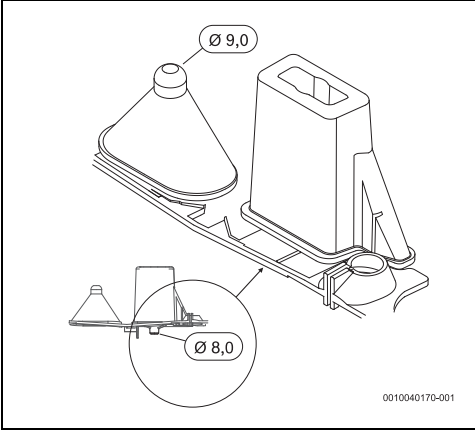
17



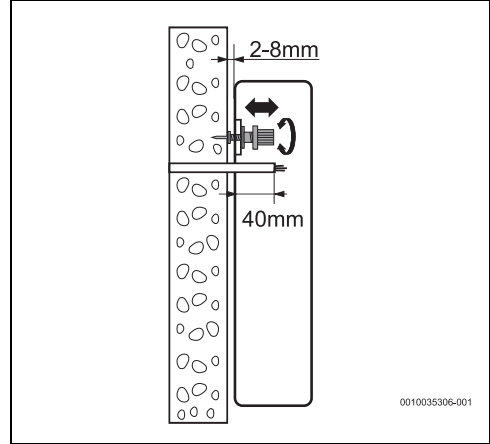
20



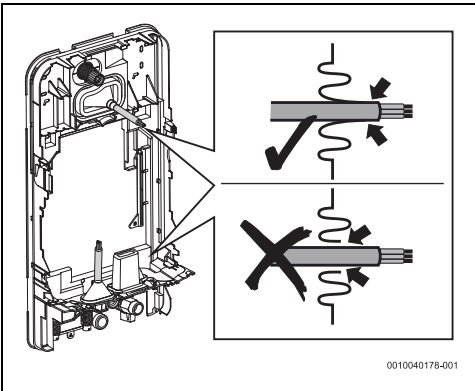
18



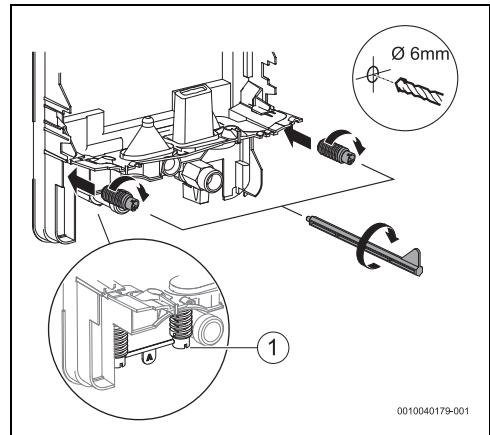
21



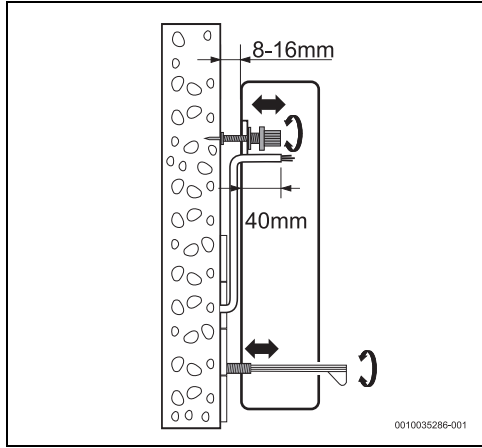
23



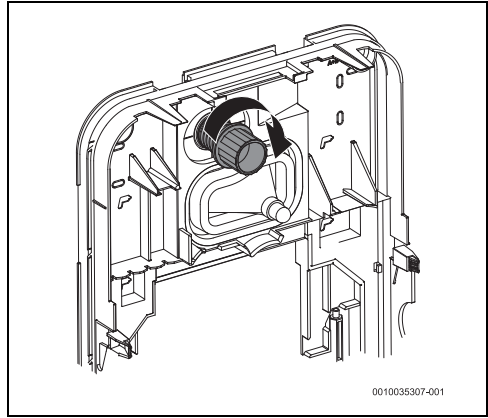
22



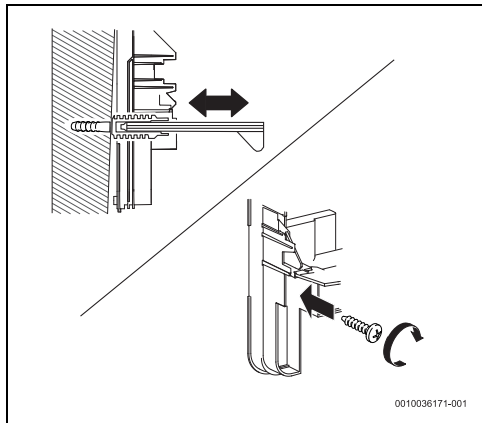
24



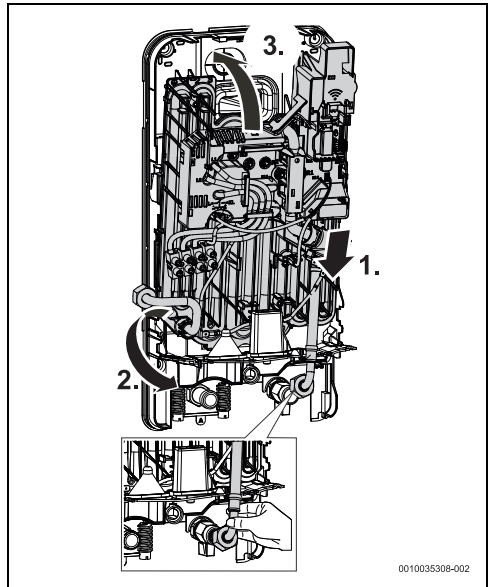
25



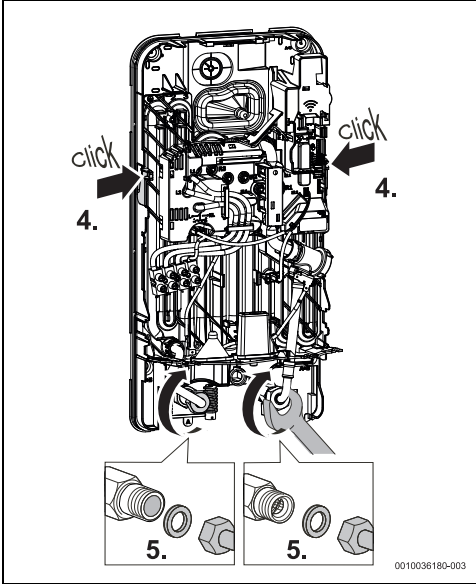
27



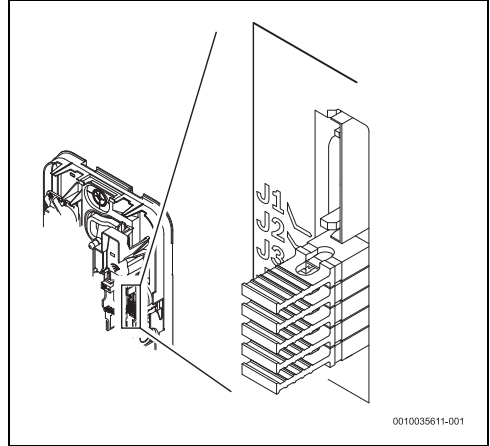
26



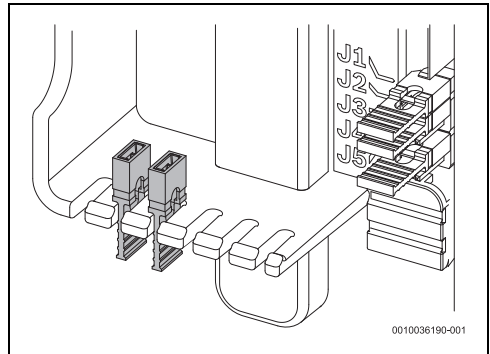
28



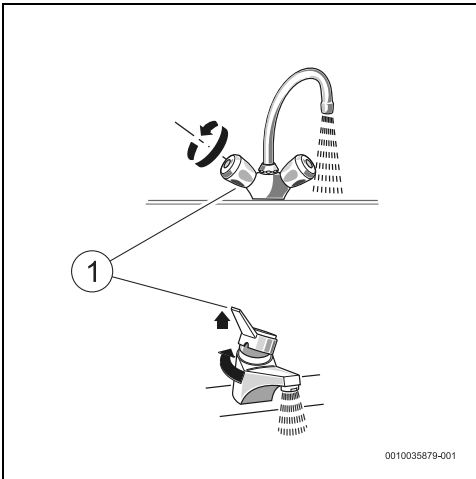
29



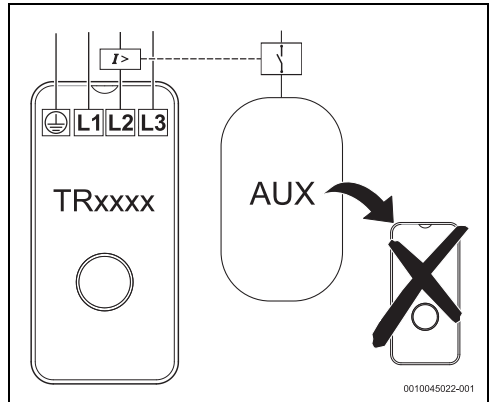
31



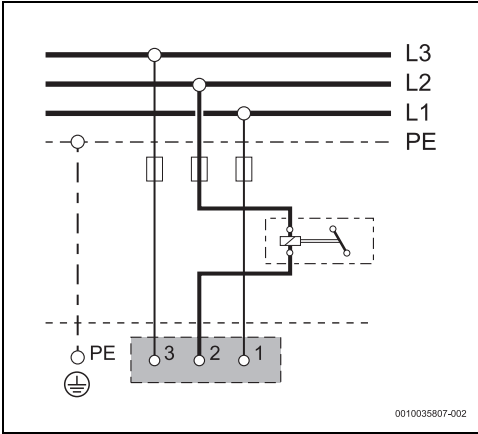
32



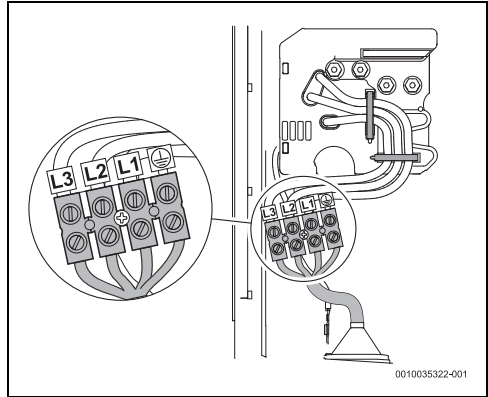
30



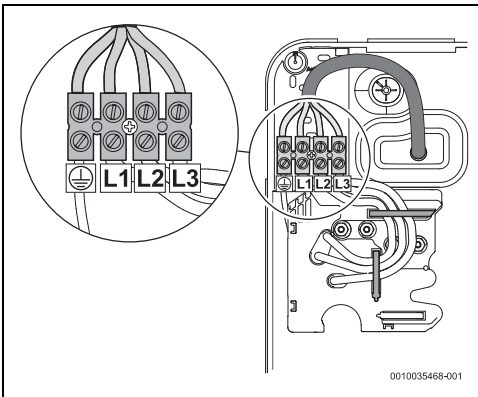
33



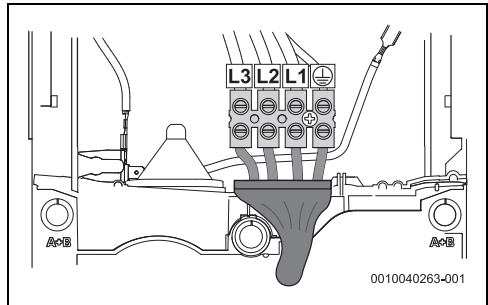
34



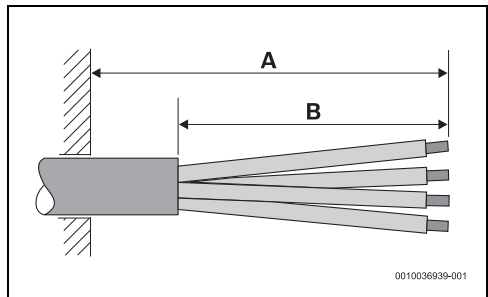
36



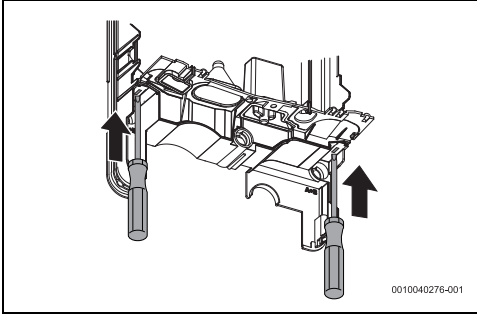
35



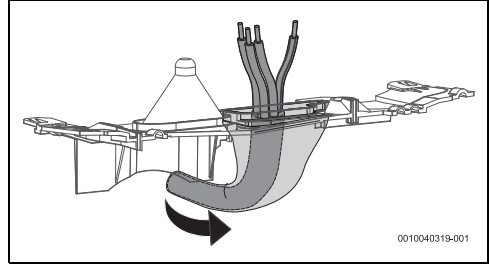
37



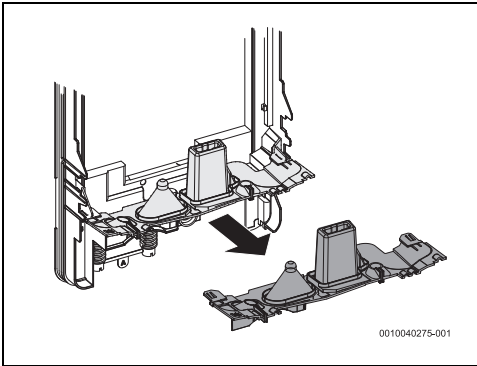
38



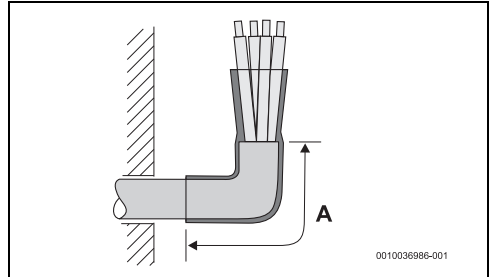
39



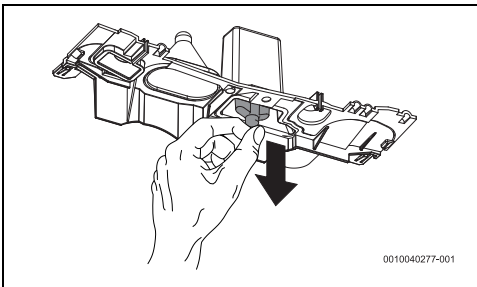
42



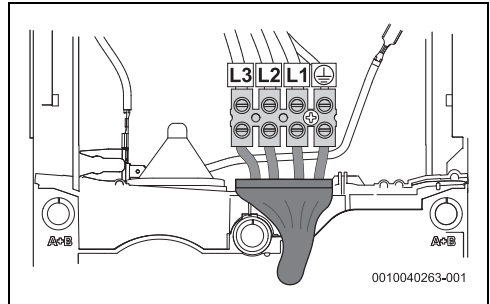
40



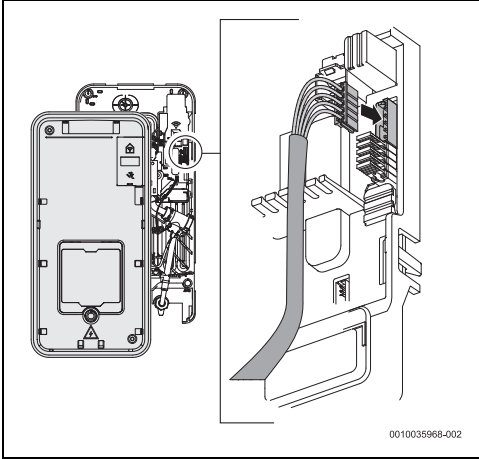
43



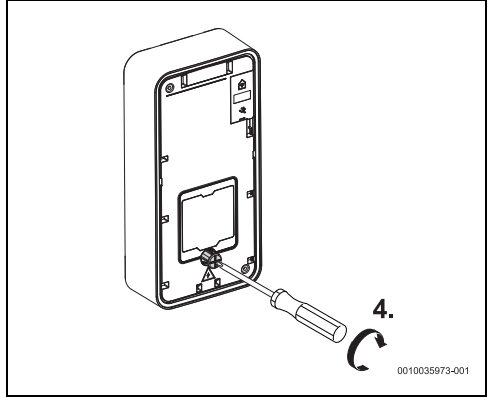
41



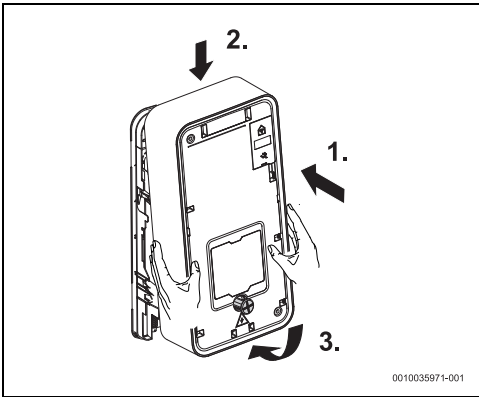
44



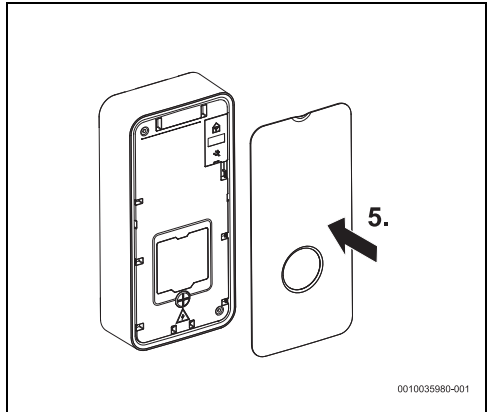
45



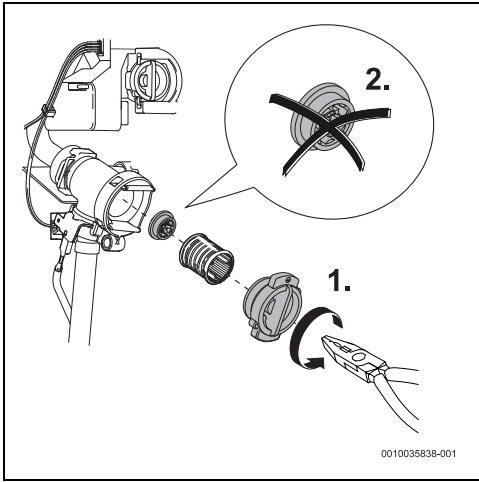
47



46



48



49

Bosch Thermotechnik GmbH
Junkersstrasse 20-24
73249 Wernau, Germany

www.bosch-homecomfortgroup.com

